

# USB Typ-A 2.0 Einbaubuchse mit Kabel

Artikelnummer (Basisartikel): 680700\*

## Überblick

Die USB Typ-A 2.0 Einbaubuchse in hochwertige Metallfassung ist eine robuste und zugleich elegante Lösung Ihre USB-Buchsen direkt über Frontplatten, Bedieneinheiten oder das Gehäuse eines Gerätes zugänglich zu machen. Diese Variante unterstützt den USB 2.0 Standard und ist als Adapter-Lösung mit vielen USB 2.0 Steckern erhältlich. Diese Einbaubuchse von Voltlink ist somit neben einer normalen Einbaubuchse noch Adapter und Verlängerung für Ihre USB-Anwendung.

## Technische Daten

Datengeschwindigkeit:	480 Mbps (USB 2.0)
USB Standard:	USB 2.0
Einbaubuchse (Typ):	USB Typ-A Buchse
Montagebohrung:	∅ 22,0 – 22,5 mm
Einbauplattenstärke:	0,5 – 10,0 mm
Material Fassung:	Edelstahl
Mutter:	M22x1 (Stahl)
Schlüsselweite:	25 mm
O-Ring:	Gummi schwarz
Material Front:	ABS schwarz
Material Rückseite:	ABS schwarz
(IP65-Schutzkappe:	Silikon schwarz)

Weitere technische Daten zu den speziellen Kabelkonfigurationen entnehmen Sie den Auflistungen auf den folgenden Seiten.

## Verfügbare Varianten

- ∅ 22 mm Einbaubuchse (Seite 2)
- ∅ 22 mm IP65-Einbaubuchse (Seite 3)
- Verschiedene Stecker-Konfigurationen (ab Seite 4)

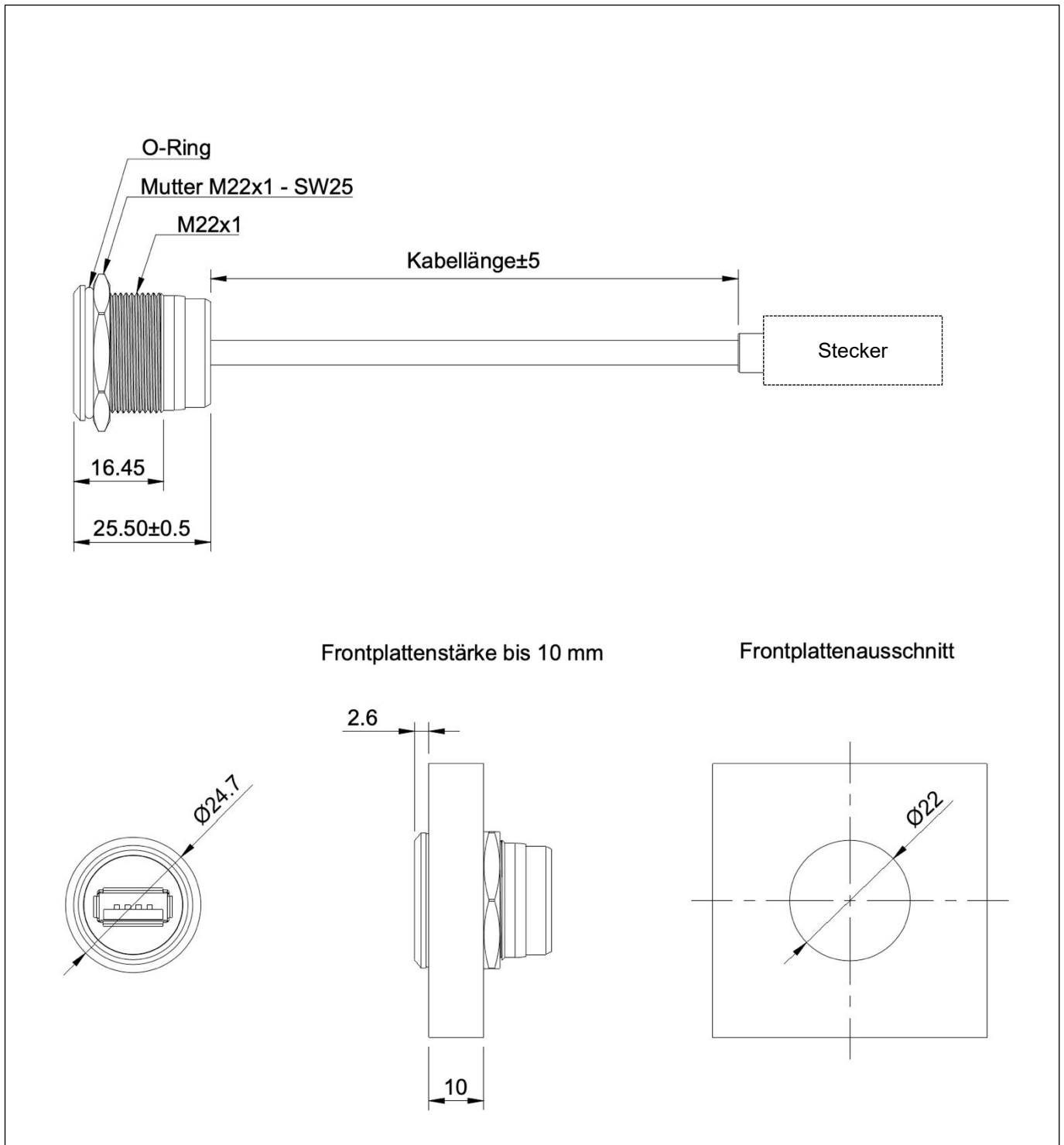
## Lieferumfang

- 1x USB Typ-A 2.0 Einbaubuchse mit dem ausgewählten USB-Stecker
- 1x Mutter
- 1x O-Ring schwarz

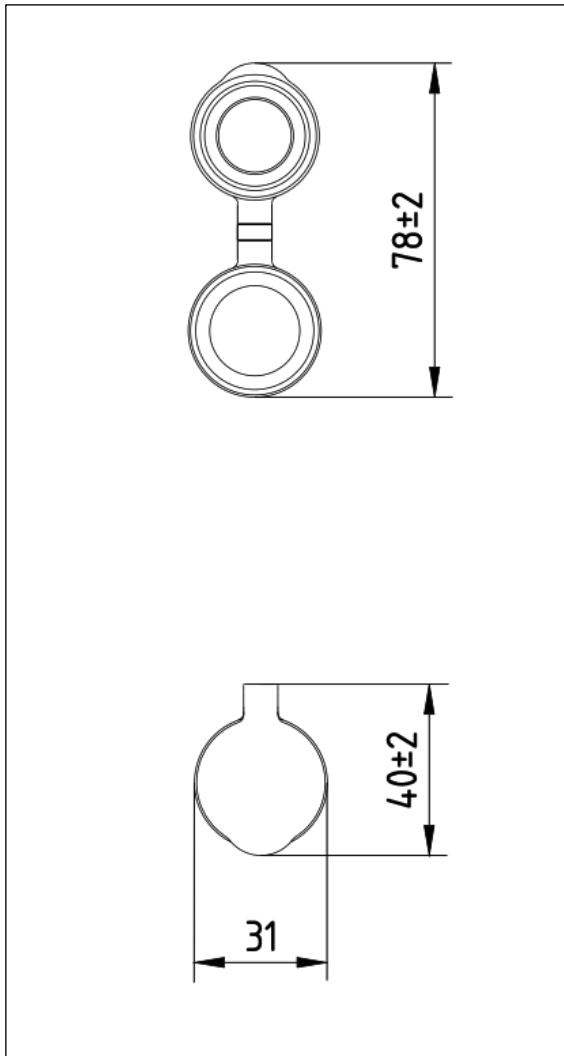
## Produktabbildung (∅ 22 mm)



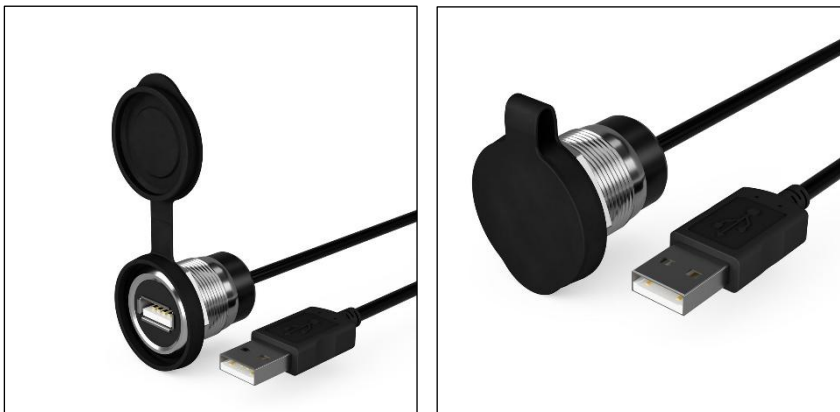
## Technische Zeichnung (∅ 22 mm)



## Technische Zeichnung IP65-Schutzkappe (∅ 22 mm)



## Abbildungen IP65-Variante Einbaubuchse (∅ 22 mm)



## USB Typ-A 2.0 Stecker

### Technische Daten Kabel

Länge: 10 bis 140 cm  
Farbe: PVC schwarz  
Durchmesser: 4-5 mm  
Isolation: PBT  
Kabelaufbau: (28 AWG x 1P + 28 AWG x 2C) + Al-Folie + Braid (48 Al-Mg)

### Technische Daten Stecker

Isolationswiderstand (Min.): 10 MOhm  
Isolationswiderstand (Max.): 3 Ohm  
Spannungsfestigkeit: 100 V AC  
Stecker-Gehäuse: PVC schwarz  
Stecker: Nickel beschichtet  
Stecker-Kontakte: vergoldet

## Abbildungen



## USB Typ-B 2.0 Stecker

### Technische Daten Kabel

Länge: 10 bis 140 cm  
Farbe: PVC schwarz  
Durchmesser: 4,0 mm  
Isolation: PBT  
Kabelaufbau: (28 AWG x 1P + 24 AWG x 2C) + Al-Folie + Braid + E 30 AWG BC

### Technische Daten Stecker

Isolationswiderstand (Min.): 10 MOhm  
Isolationswiderstand (Max.): 3 Ohm  
Spannungsfestigkeit: 100 V AC  
Stecker-Gehäuse: PVC schwarz  
Stecker: Nickel beschichtet  
Stecker-Kontakte: vergoldet

## Abbildungen



## USB Typ-C 2.0 Stecker

### Technische Daten Kabel

Länge:	10 bis 140 cm
Farbe:	TPE schwarz
Durchmesser:	4,5 mm
Kabelaufbau:	28 AWG BC x 1P + 28 AWG BC x 1C + 22AWG BC x 2C + D 28AWG BC + Braid (Al-Mg)
Strom (Max.):	3 Ampere
Spannung (Max.):	20 Volt

### Technische Daten Stecker

Isolationswiderstand (Min.):	10 MOhm
Isolationswiderstand (Max.):	3 Ohm
Spannungsfestigkeit:	100 V AC
Stecker-Gehäuse:	PVC schwarz
Stecker:	Nickel beschichtet
Stecker-Kontakte:	vergoldet

## Abbildungen



## USB Micro-B 2.0 Stecker

### Technische Daten Kabel

Länge: 10 bis 140 cm  
Farbe: PVC schwarz  
Durchmesser: 3,8 mm  
Isolation: PBT  
Kabelaufbau: (28 AWG x 1P + 28 AWG x 2C) + Al-Folie + Braid (48 Al-Mg)

### Technische Daten Stecker

Isolationswiderstand (Min.): 10 MOhm  
Isolationswiderstand (Max.): 3 Ohm  
Spannungsfestigkeit: 100 V AC  
Stecker-Gehäuse: PVC schwarz  
Stecker: Nickel beschichtet  
Stecker-Kontakte: vergoldet

## Abbildungen



## USB Mini-B 2.0 Stecker

### Technische Daten Kabel

Länge: 10 bis 140 cm  
Farbe: PVC schwarz  
Durchmesser: 3,8 mm  
Isolation: PBT  
Kabelaufbau: (28 AWG x 1P + 28 AWG x 2C) + Al-Folie + Braid (48 Al-Mg)

### Technische Daten Stecker

Isolationswiderstand (Min.): 10 MOhm  
Isolationswiderstand (Max.): 3 Ohm  
Spannungsfestigkeit: 100 V AC  
Stecker-Gehäuse: PVC schwarz  
Stecker: Nickel beschichtet  
Stecker-Kontakte: vergoldet

## Abbildungen



## Bestellnummern

Kabellänge [cm]	Artikelnummern				
Einbaubuchse	Ø 22 mm				
Stecker	Typ-A	Typ-B	Typ-C	Micro	Mini
10	680702	680722	680782	680762	680742
15	680703	680723	680783	680763	680743
20	680704	680724	680784	680764	680744
25	680705	680725	680785	680765	680745
30	680706	680726	680786	680766	680746
40	680708	680728	680788	680768	680748
50	680709	680729	680789	680769	680749
60	680711	680731	680791	680771	680751
80	680713	680733	680793	680773	680753
100	680715	680735	680795	680775	680755
120	680717	680737	680797	680777	680757
140	680719	680739	680799	680779	680759

Artikelnummern der IP65-Varianten enden mit „S“ (Beispiel: 120cm Micro-Stecker IP65 – 680777S)

## Hinweise zu den abgebildeten USB Steckern

Die Maße und auch das Aussehen der USB-Stecker-Kunststoffgehäuse können von den hier verwendeten technischen Zeichnungen und den Abbildungen geringfügig abweichen. Dies verändert auf keinen Fall die Funktion.

## Changelog

Version	Datum	Änderung
1.0	06.02.2023	Neuerstellung
2.0	15.06.2025	Vorlagenänderung Voltlink
3.0	02.02.2026	Änderung der IP65-Ausführung vorab zur Umstellung der ganzen Einbaubuchsen-Serie