

USB4 Typ-C Einbaubuchse (Cliff / Neutrik D-Serie) mit Kabel auf USB Typ-C Stecker

Artikelnummer (Basisartikel): 683300*

Überblick

Die USB4 Typ-C Einbaubuchse in Cliff bzw. Neutrik D-Serien Gehäuse ist eine robuste und zugleich elegante Lösung Ihre USB-C Buchsen direkt über Frontplatten, Bedieneinheiten oder das Gehäuse eines Gerätes erreichbar zu machen. Besonders in der Ton-, Licht-, bzw. Bühnentechnik findet diese Gehäuseform Einsatz. Alle Leitungen von Buchse zu Stecker sind 1:1 verbunden und somit können Sie den neusten USB4 Standard (bis 40 Gbps), USB-Power Delivery 3.1 (Stromversorgung bis 48 V mit 5 A) und die praktischen USB Alternate-Modes nutzen.

Technische Daten

Datengeschwindigkeit:	40 Gbps (USB4)
Spannung:	bis 48 V / 5 A (USB-PD 3.1)
USB Standard:	USB4, USB-PD 3.1
Leistung max.:	240 W *
Einbaubuchse (Typ):	USB Typ-C Buchse
Stecker (Typ):	USB Typ-C Stecker
Kabeldurchmesser:	4,5 mm
Kabellänge:	15, 25, 45 und 75 cm **
Kabelfarbe:	grau (Textilgewebe)

* Maximale Leistung nur unter Verwendung von USB-C Kabel mit E-Marker-Chip

** Sonderlängen auf Anfrage verfügbar

Lieferumfang

1x USB4 Typ-C Einbaubuchse (Cliff/Neutrik D-Serie)
mit USB4 Typ-C Stecker
1x Abdeckkappe (nur bei Bestellung mit
Schutzkappe)

Produktabbildung

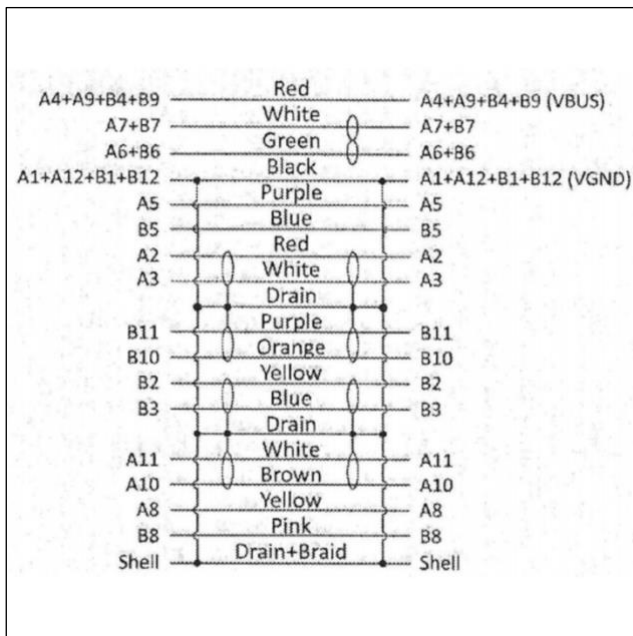


USB4 Typ-C Einbaubuchse (Cliff/Neutrik D-Serie) mit Kabel auf USB Typ-C Stecker

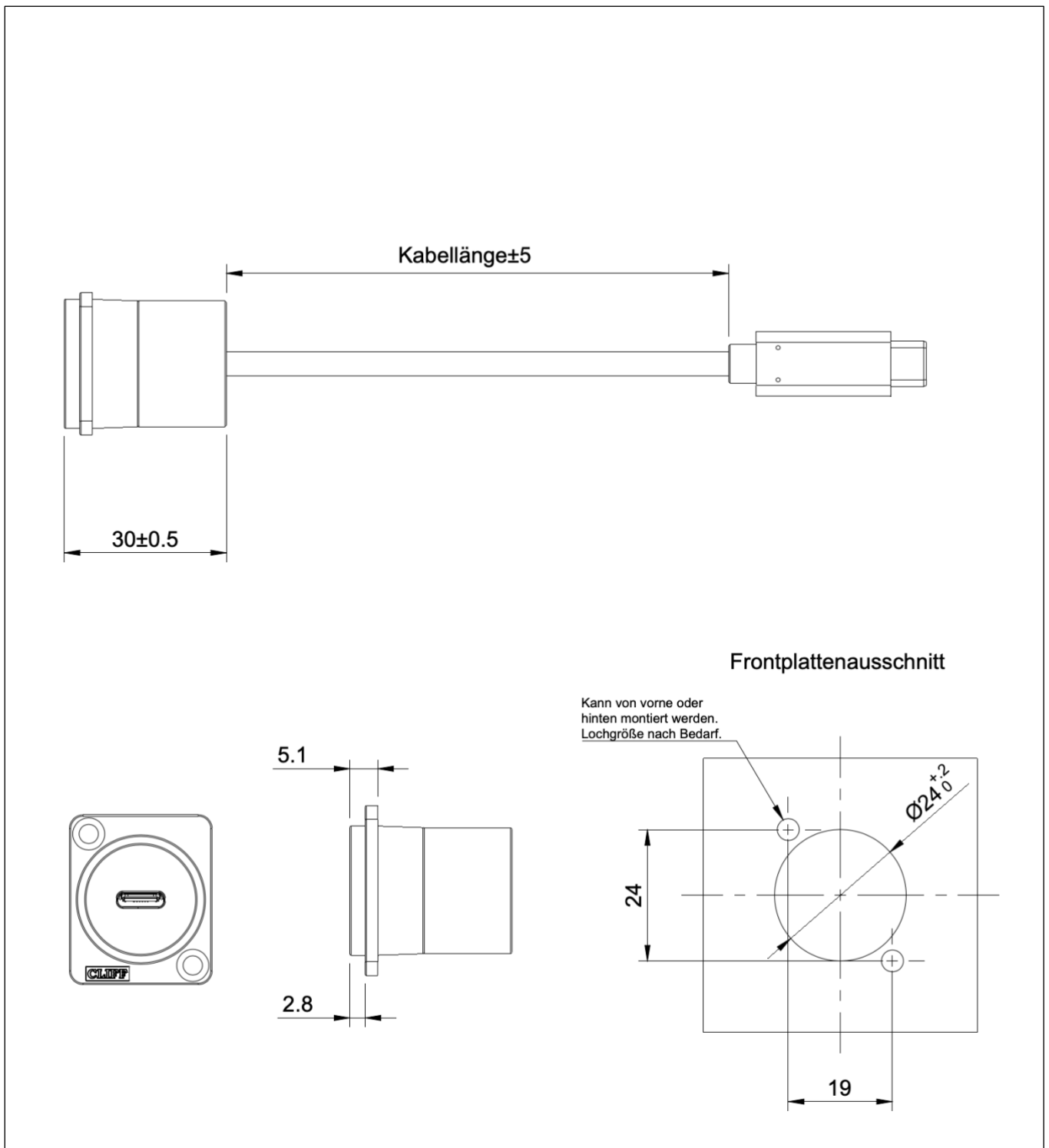
Technische Daten Einbaubuchse

Gehäuseform: Cliff bzw. Neutrik D-Serien Gehäuse
 Einbauplattenstärke: ab 0,5 mm
 Befestigung: 2 x M3 Senkkopfschrauben
 Material Gehäuse: Aluminium eloxiert schwarz
 Material Front: ABS schwarz
 Material Rückseite: ABS schwarz

Verdrahtung



Technische Zeichnung



Schutzkappe

Die technische Zeichnung zur Schutzkappe finden Sie [hier](#).

Bestellnummern

Kabellänge [cm]	Artikelnummern	
Einbaubuchse	ohne Schutzkappe	mit Schutzkappe
25	683325	683325S
45	683345	683345S
75	683375	683375S

Hinweise zu den abgebildeten USB-Steckern

Die Maße und auch das Aussehen der USB-Stecker-Kunststoffgehäuse können von den hier verwendeten technischen Zeichnungen und den Abbildungen geringfügig abweichen. Dies verändert auf keinen Fall die Funktion.