

USB Typ-C Power Delivery Einbaubuchse mit Kabel

Artikelnummer (Basisartikel): 683200*

Überblick

Die USB Typ-C Power Delivery Einbaubuchse in hochwertiger Metallfassung ist eine robuste und zugleich elegante Lösung Ihre USB-C Buchsen direkt über Frontplatten, Bedieneinheiten oder das Gehäuse eines Gerätes zugänglich zu machen. Diese Variante ist speziell für Verwendung zum Laden mit Power Delivery geeignet und unterstützt bereits den neusten USB PD Standard 3.1 und somit Ladeleistungen bis zu 240 Watt. Zusätzlich unterstützt die Einbaubuchse den USB 2.0 Standard zur Datenübertragung.

Technische Daten

USB Standard: USB PD 3.1, USB 2.0
Ladeleistung: max. 240 Watt (48 V / 5 A) *
Datengeschwindigkeit: 480 Mbps (USB 2.0)
Einbaubuchse (Typ): USB Typ-C Buchse

Weitere technische Daten zu den speziellen Kabelkonfigurationen entnehmen Sie den Auflistungen auf den folgenden Seiten.

* Maximale Leistung nur unter Verwendung von USB-C Kabel mit E-Marker-Chip & Unterstützung durch Lade- bzw. Endgerät

Verfügbare Variante (Einbaubuchse)

- ∅ 16 mm Einbaubuchse (Seite 3-4)
 - ∅ 16 mm Einbaubuchse langes Gewinde (Seite 5-6)
 - ∅ 22 mm Einbaubuchse (Seite 7-8)
 - ∅ 22 mm Einbaubuchse langes Gewinde (Seite 9-10)
- Details zu den Steckern (ab Seite 11)

Lieferumfang

- 1x USB Typ-C Power Delivery Einbaubuchse mit ausgewähltem Kabel und Stecker
- 1x Mutter
- 1x O-Ring schwarz

Produktabbildung (∅ 22 mm lang)



Produktabbildung (∅ 16 mm lang)



USB Typ-C Power Delivery Einbaubuchse mit Kabel

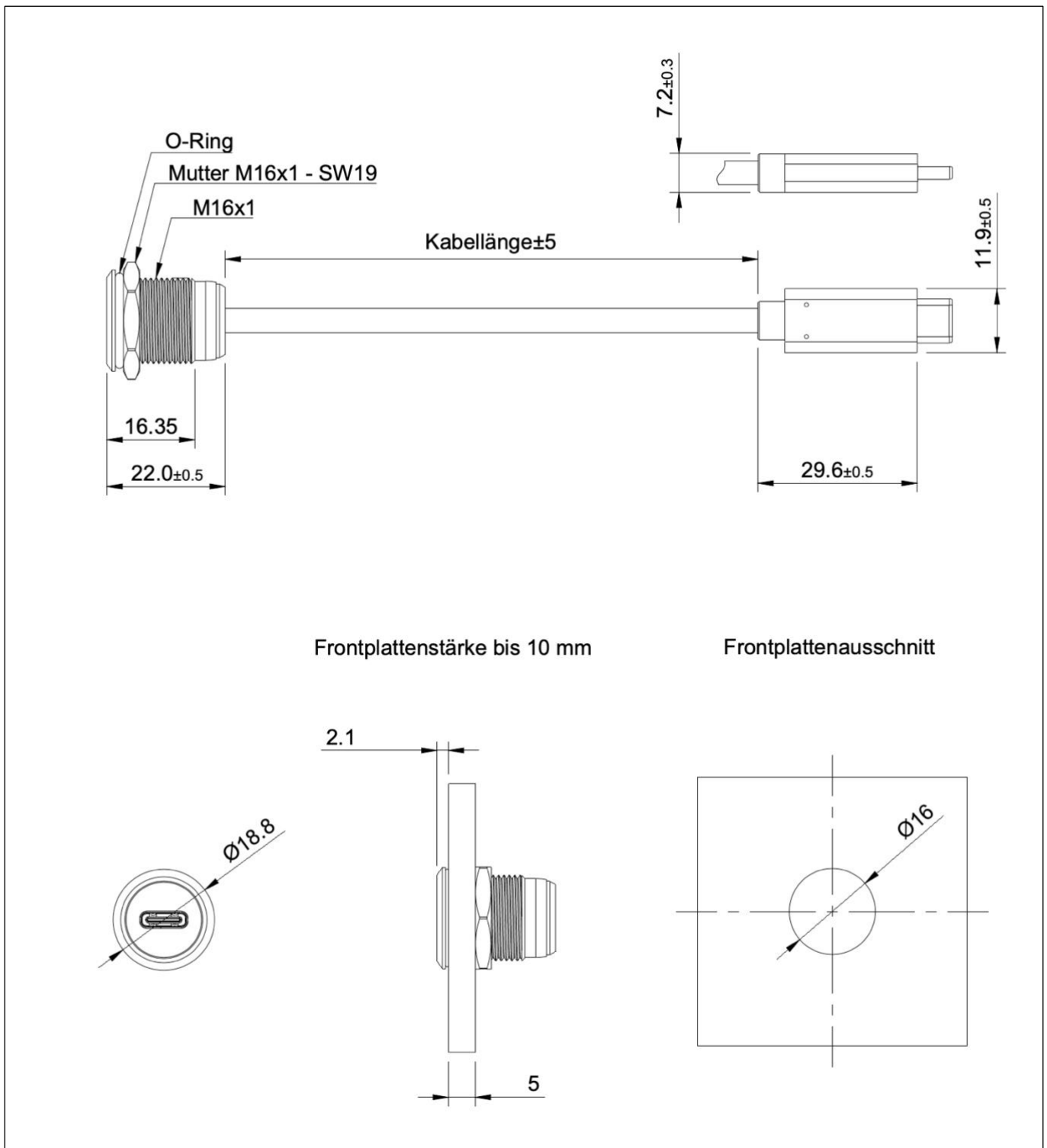
Technische Daten Einbaubuchse (Ø 16 mm)

Montagebohrung:	Ø 16,0 – 16,5 mm
Einbauplattenstärke:	0,5 – 10,0 mm (0,5 – 30,0 mm Variante mit langem Gewinde)
Material Fassung:	Edelstahl
Mutter:	M16x1 (Stahl)
Schlüsselweite:	19 mm
O-Ring:	Gummi schwarz
Material Front:	ABS schwarz
Material Rückseite:	ABS schwarz
(IP65-Schutzkappe:	Silikon schwarz)

Technische Daten Einbaubuchse (Ø 22 mm)

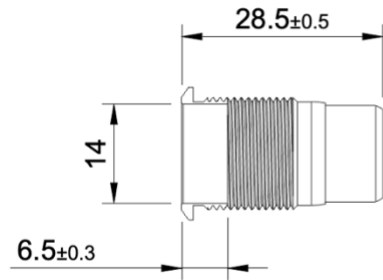
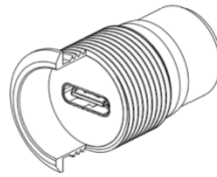
Montagebohrung:	Ø 22,0 – 22,5 mm
Einbauplattenstärke:	0,5 – 10,0 mm (0,5 – 30,0 mm Variante mit langem Gewinde)
Material Fassung:	Edelstahl
Mutter:	M22x1 (Stahl)
Schlüsselweite:	25 mm
O-Ring:	Gummi schwarz
Material Front:	ABS schwarz
Material Rückseite:	ABS schwarz
(IP65-Schutzkappe:	Silikon schwarz)

Technische Zeichnung Einbaubuchse (Ø 16 mm)

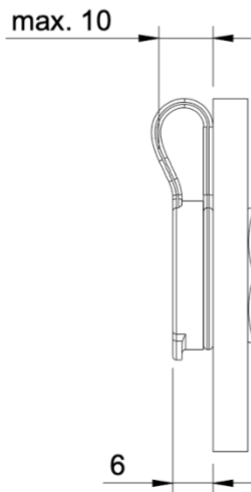


Technische Zeichnung IP65-Variante (Ø 16 mm)

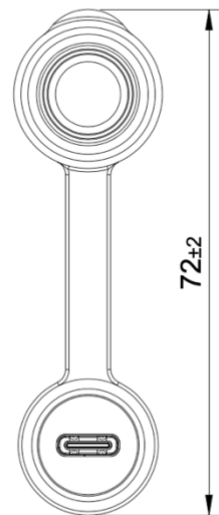
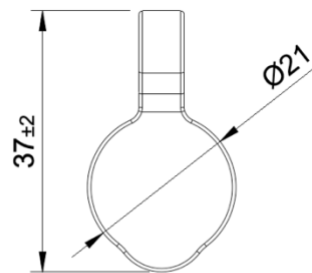
Die Front der IP65-Einbaubuchse ist etwas zurückversetzt, um Platz für die Schutzkappe zu schaffen.



Geöffnete Schutzkappe



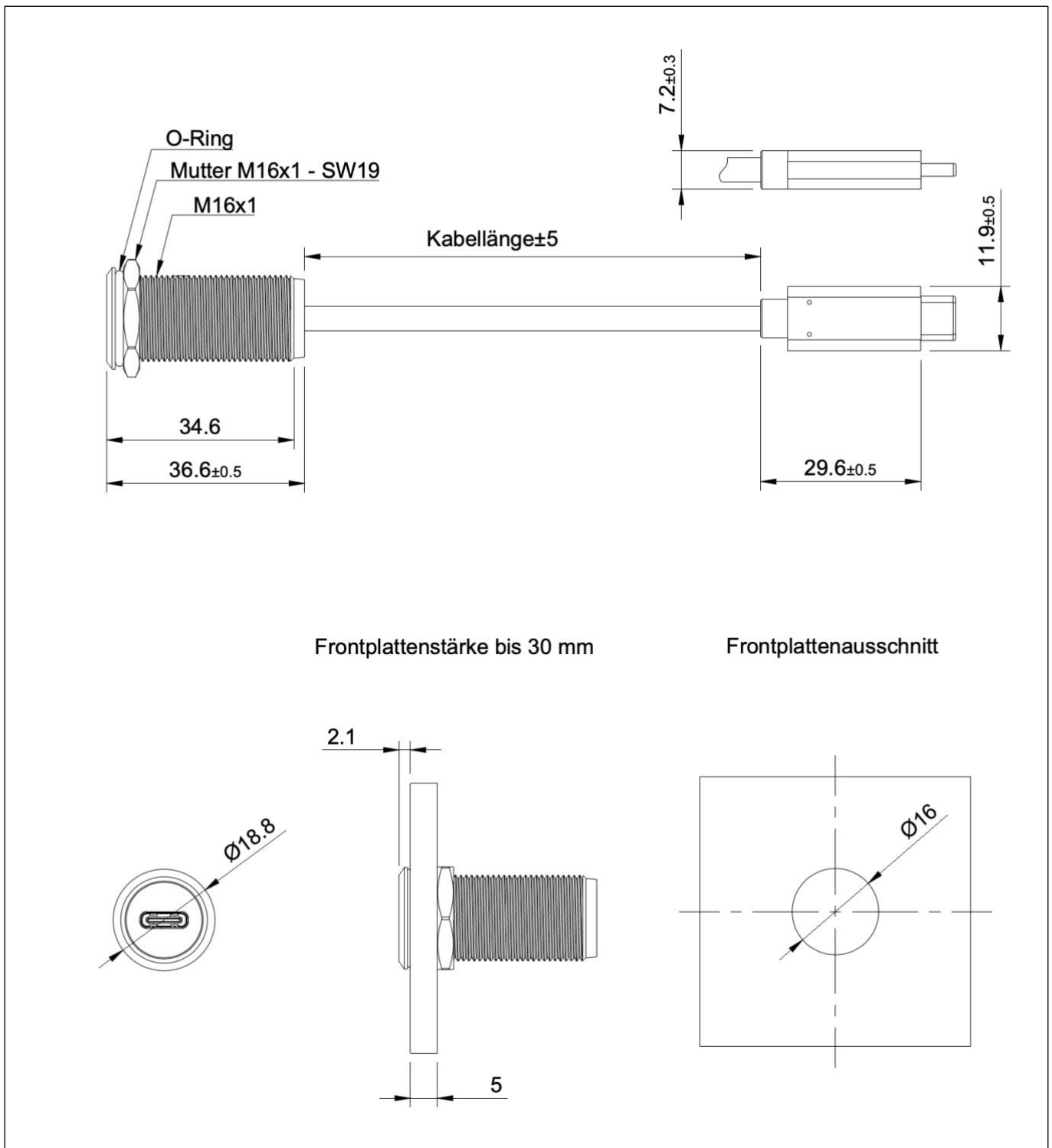
Geschlossene Schutzkappe



Abbildungen IP65-Variante Einbaubuchse (Ø 16 mm)

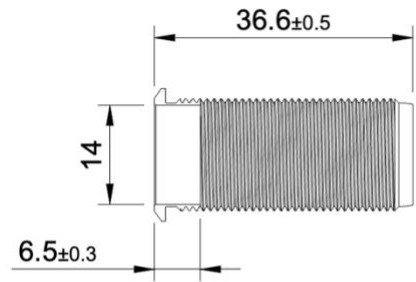
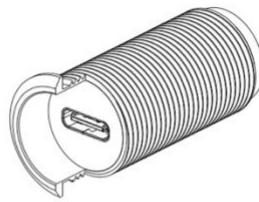


Technische Zeichnung Einbaubuchse langes Gewinde (Ø 16 mm)

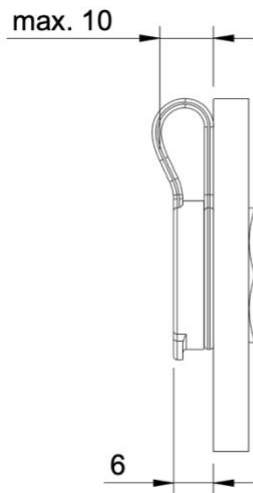


Technische Zeichnung IP65-Variante langes Gewinde (Ø 16 mm)

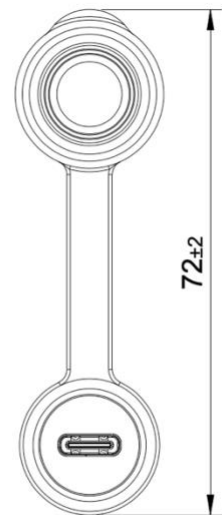
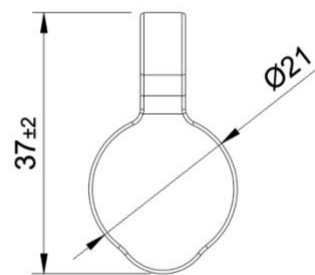
Die Front der IP65-Einbaubuchse ist etwas zurückversetzt, um Platz für die Schutzkappe zu schaffen.



Geöffnete Schutzkappe



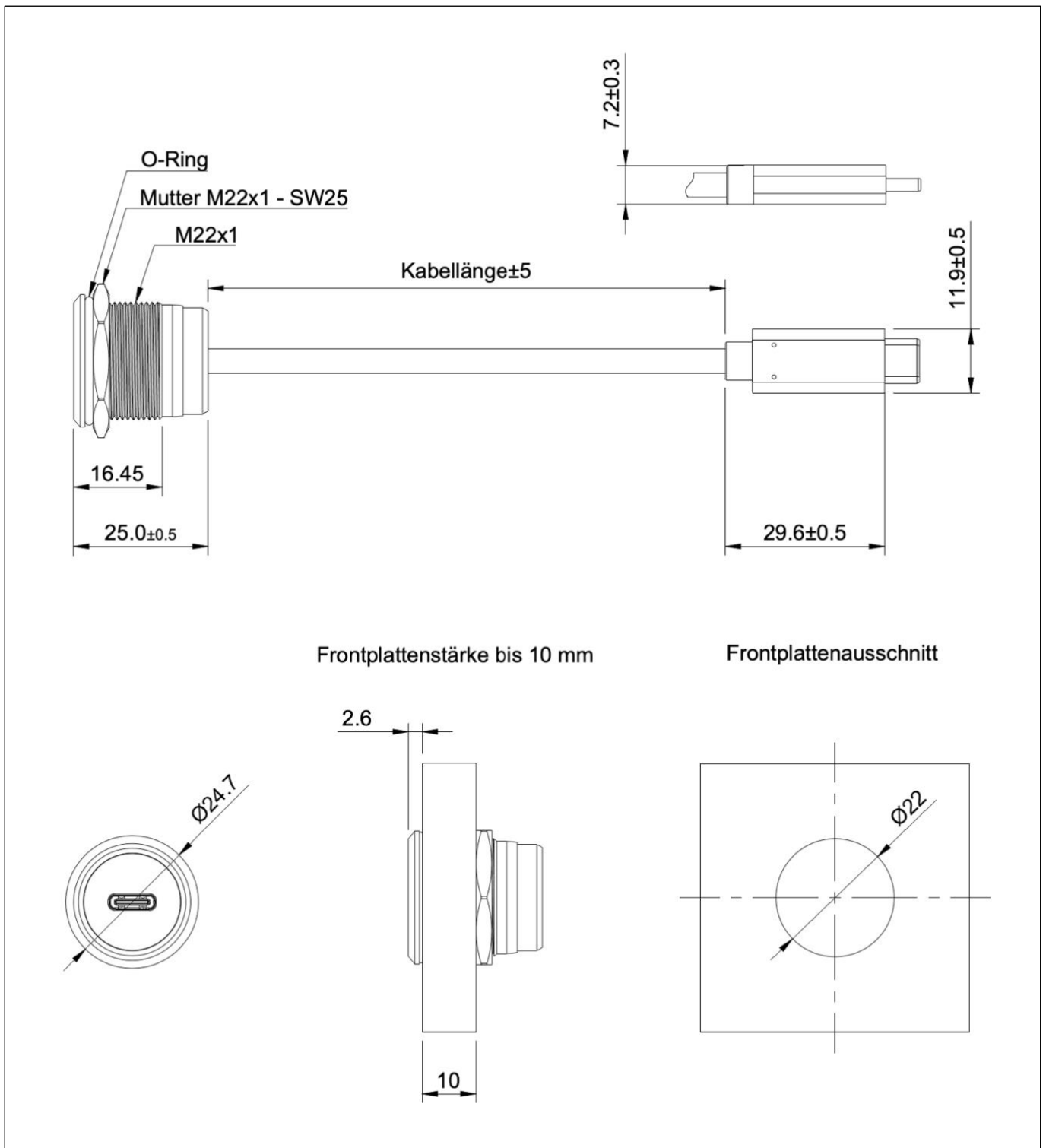
Geschlossene Schutzkappe



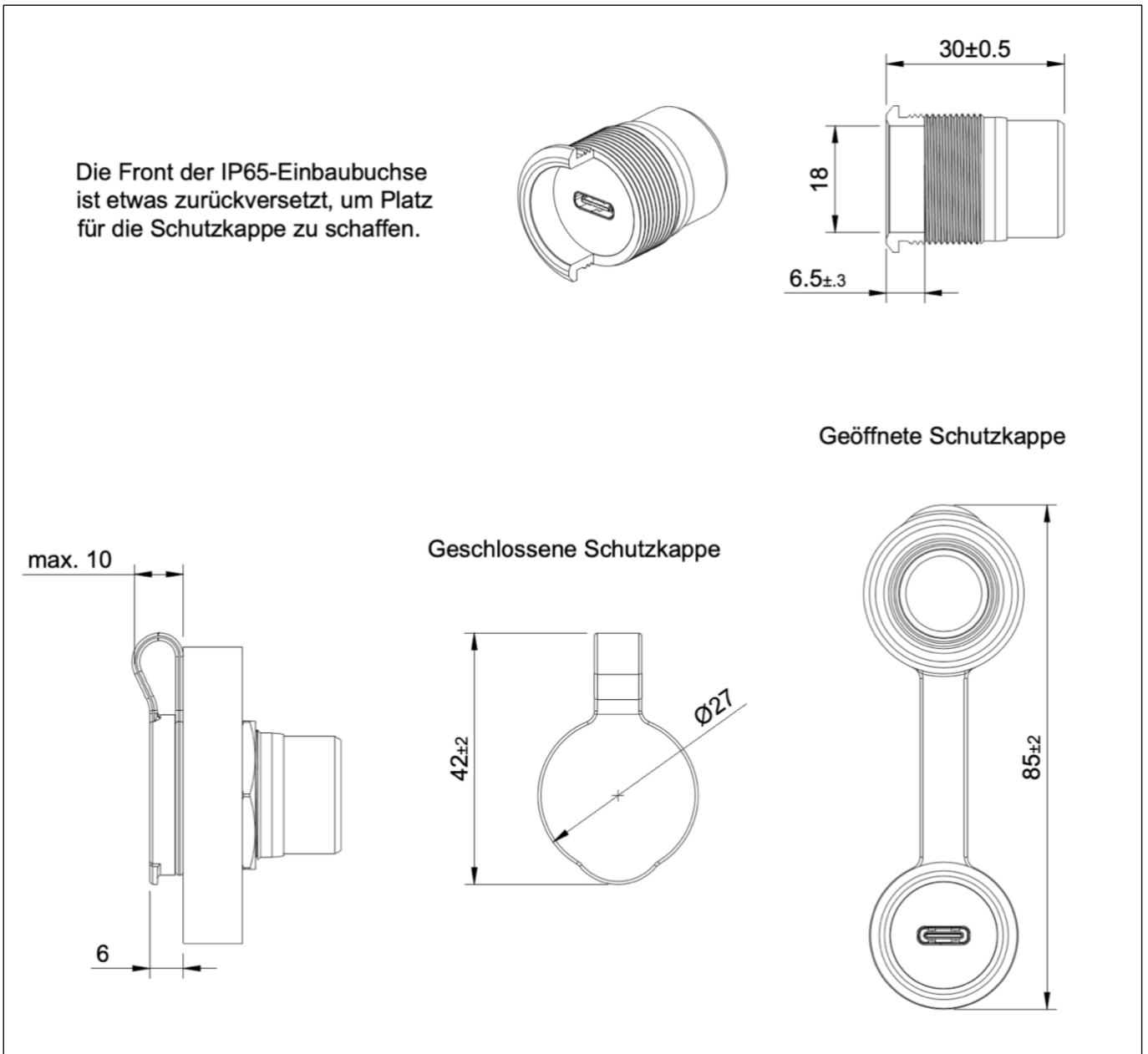
Abbildungen IP65-Variante Einbaubuchse (Ø 16 mm)



Technische Zeichnung Einbaubuchse (Ø 22 mm)



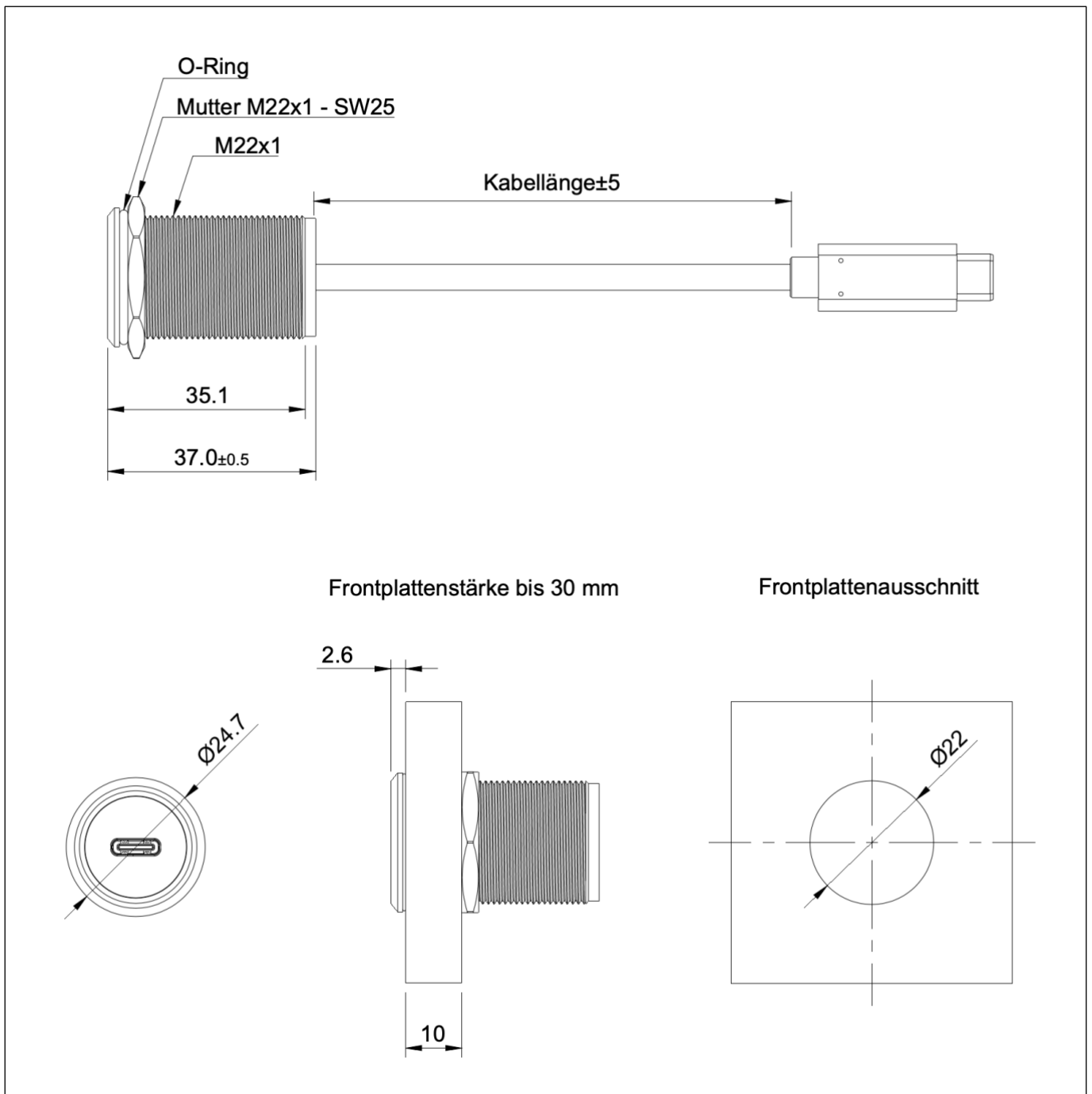
Technische Zeichnung IP65-Variante (Ø 22 mm)



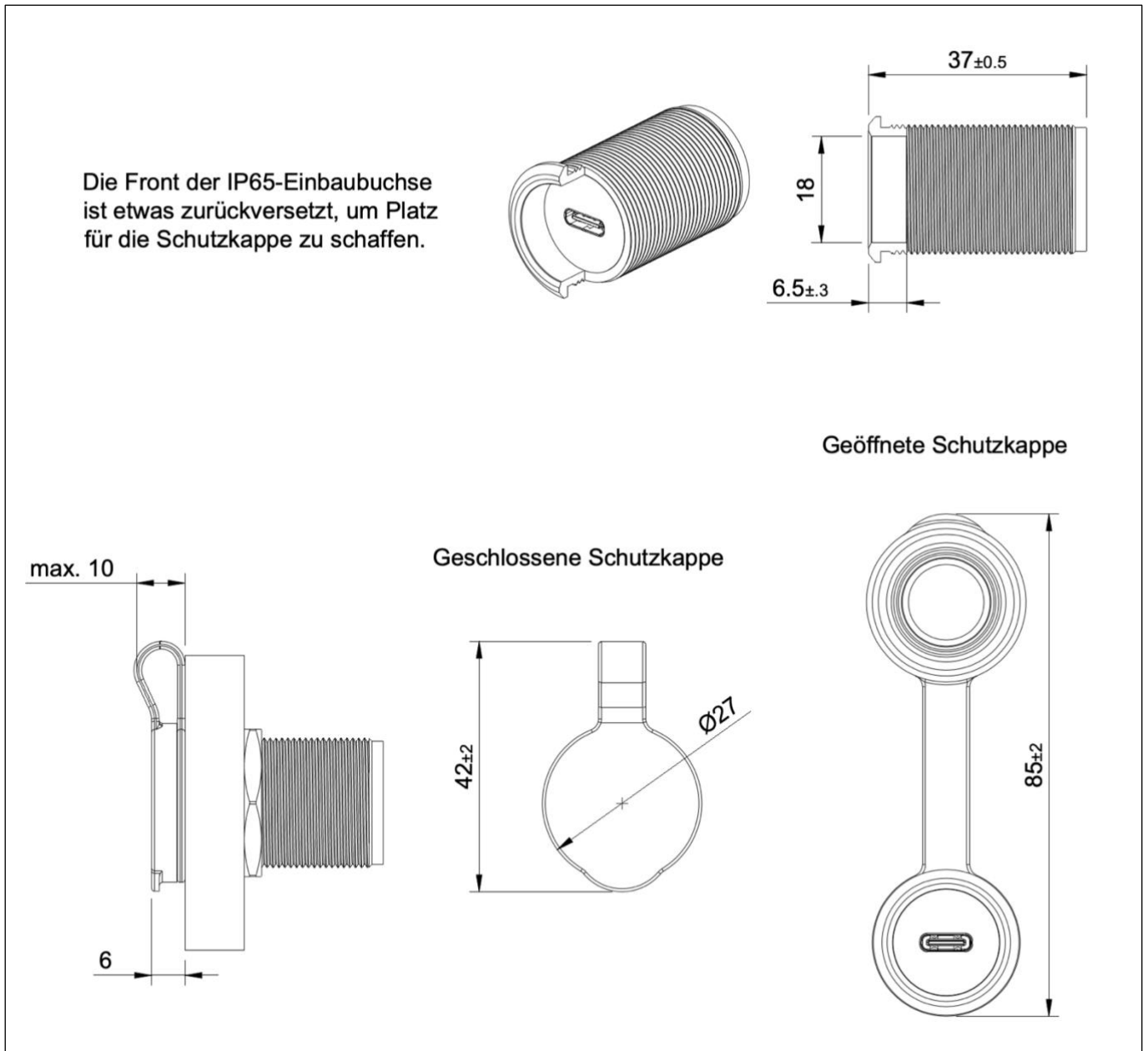
Abbildungen IP65-Variante Einbaubuchse (Ø 22 mm)



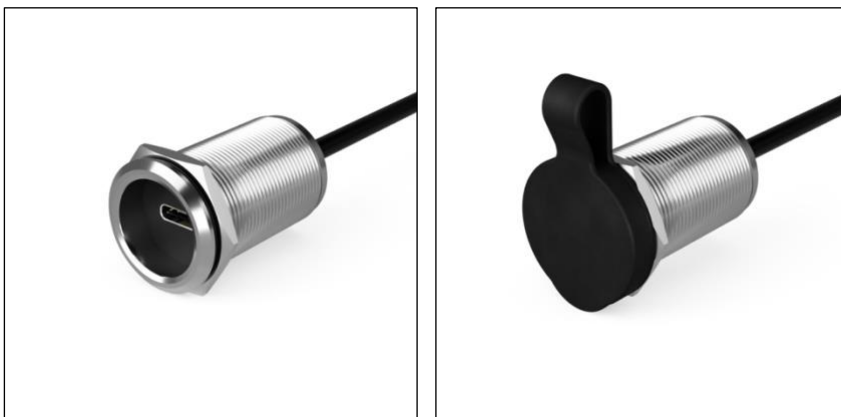
Technische Zeichnung Einbaubuchse langes Gewinde (Ø 22 mm)



Technische Zeichnung IP65-Variante langes Gewinde (Ø 22 mm)



Abbildungen IP65-Variante Einbaubuchse (Ø 22 mm)



USB Typ-C Stecker

Technische Daten Kabel

Länge: 10 bis 180 cm

Material: TPE schwarz

Durchmesser: 5 mm

Kabelaufbau: 1P*28AWG TC+2C*28AWG TC+2C*20AWG TC+AL+B

Technische Daten Stecker

Isolationswiderstand (Min.): 10 MOhm

Isolationswiderstand (Max.): 3 Ohm

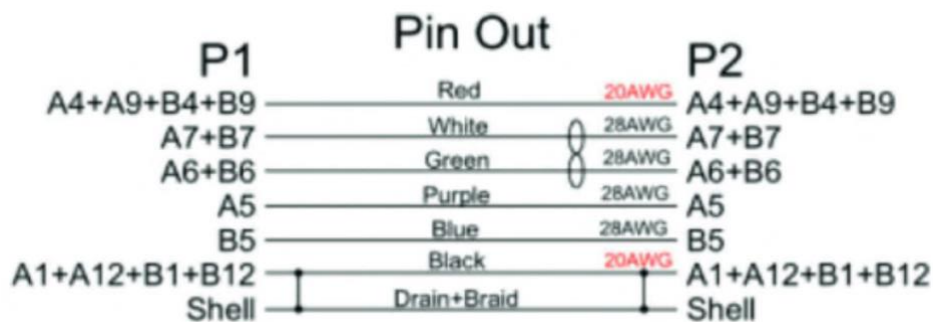
Spannungsfestigkeit: 300 V DC

Stecker-Gehäuse: PVC schwarz

Stecker: Nickel beschichtet

Stecker-Kontakte: vergoldet

Pinbelegung



Abbildungen



JST PHDR-08VS Buchse

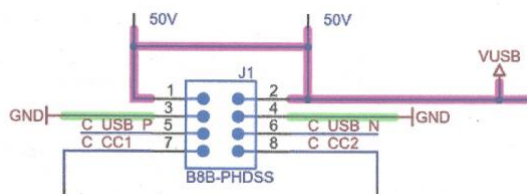
Technische Daten Kabel

Länge: 10 bis 30 cm
Litzen: 8*AWG24 bunt

Technische Daten JST PHD-Steckverbindung

Bitte laden Sie das [Datenblatt von JST zur PHD-Serie](#) herunter. Hier finden Sie alle Informationen zur **JST PHDR-08VS** Steckverbindung.

Pinbelegung



Pinning	Signal	Litze	Farbe
Pin #1	VUSB	AWG24	blau
Pin #2	VUSB	AWG24	rot
Pin #3	GND	AWG24	weiß
Pin #4	GND	AWG24	schwarz
Pin #5	USB +	AWG24	grau
Pin #6	USB -	AWG24	gelb
Pin #7	CC1	AWG24	braun
Pin #8	CC2	AWG24	grün

Abbildungen



Bestellnummern

Kabellänge [cm]	Artikelnummern									
	Ø 16 mm		Ø 16 mm lang		Ø 22 mm		Ø 22 mm lang			
	Einbaubuchse	Stecker	USB-C	JST	USB-C	JST	USB-C	JST		
10			683202	683230	683258	683286	683314	683342	683370	683398
15			683204	683232	683260	683288	683316	683344	683372	683400
20			683206	683234	683262	683290	683318	683346	683374	683402
25			683208	683236	683264	683292	683320	683348	683376	683404
30			683210	683238	683266	683294	683322	683350	683378	683406
40			683212		683268		683324		683380	
50			683214		683270		683326		683382	
60			683216		683272		683328		683384	
80			683218		683274		683330		683386	
100			683220		683276		683332		683388	
120			683222		683278		683334		683390	
140			683224		683280		683336		683392	
160			683226		683282		683338		683394	
180			683228		683284		683340		683396	

Artikelnummern der IP65-Varianten enden mit „S“ (Beispiel: 22mm lang 80cm IP65 – 683386S)

Hinweise zu den abgebildeten USB Steckern

Die Maße und auch das Aussehen der USB-Stecker-Kunststoffgehäuse können von den hier verwendeten technischen Zeichnungen und den Abbildungen geringfügig abweichen. Dies verändert auf keinen Fall die Funktion.