

# USB Typ-C Power Delivery Doppel-Einbaubuchse mit Kabel

Artikelnummer (Basisartikel): 683500\*

## Überblick

Die USB Typ-C Power Delivery Einbaubuchse in hochwertige Metallfassung ist eine robuste und zugleich elegante Lösung Ihre USB-C Buchsen direkt über Frontplatten, Bedieneinheiten oder das Gehäuse eines Gerätes zugänglich zu machen. In der Einbaubuchse sind auf kleinsten Raum zwei unabhängige USB Typ-C Buchsen verbaut. Diese Variante ist speziell für Verwendung zum Laden mit Power Delivery geeignet und unterstützt bereits den neusten USB PD Standard 3.1 und somit Ladeleistungen bis zu 240 Watt. Zusätzlich unterstützt die Einbaubuchse den USB 2.0 Standard zur Datenübertragung.

## Technische Daten

USB Standard: USB PD 3.1, USB 2.0  
Ladeleistung: max. 240 Watt (48 V / 5 A) \*  
Datengeschwindigkeit: 480 Mbps (USB 2.0)  
Einbaubuchse (Typ): USB Typ-C Buchse

Weitere technische Daten zu den speziellen Kabelkonfigurationen entnehmen Sie den Auflistungen auf den folgenden Seiten.

\* Maximale Leistung nur unter Verwendung von USB-C Kabel mit E- Marker-Chip & Unterstützung durch Lade- bzw. Endgerät

## Verfügbare Variante (Einbaubuchse)

∅ 22 mm Einbaubuchse (Seite 3-4)  
∅ 22 mm Einbaubuchse langes Gewinde (Seite 5-6)  
Details zu den Steckern (ab Seite 7)

## Lieferumfang

1x USB Typ-C Power Delivery Doppel-Einbaubuchse mit ausgewähltem Kabel und Stecker  
1x Mutter  
1x O-Ring schwarz

Produktabbildung (∅ 22 mm kurz)



Produktabbildung (∅ 22 mm lang)



# USB Typ-C Power Delivery Doppel-Einbaubuchse mit Kabel

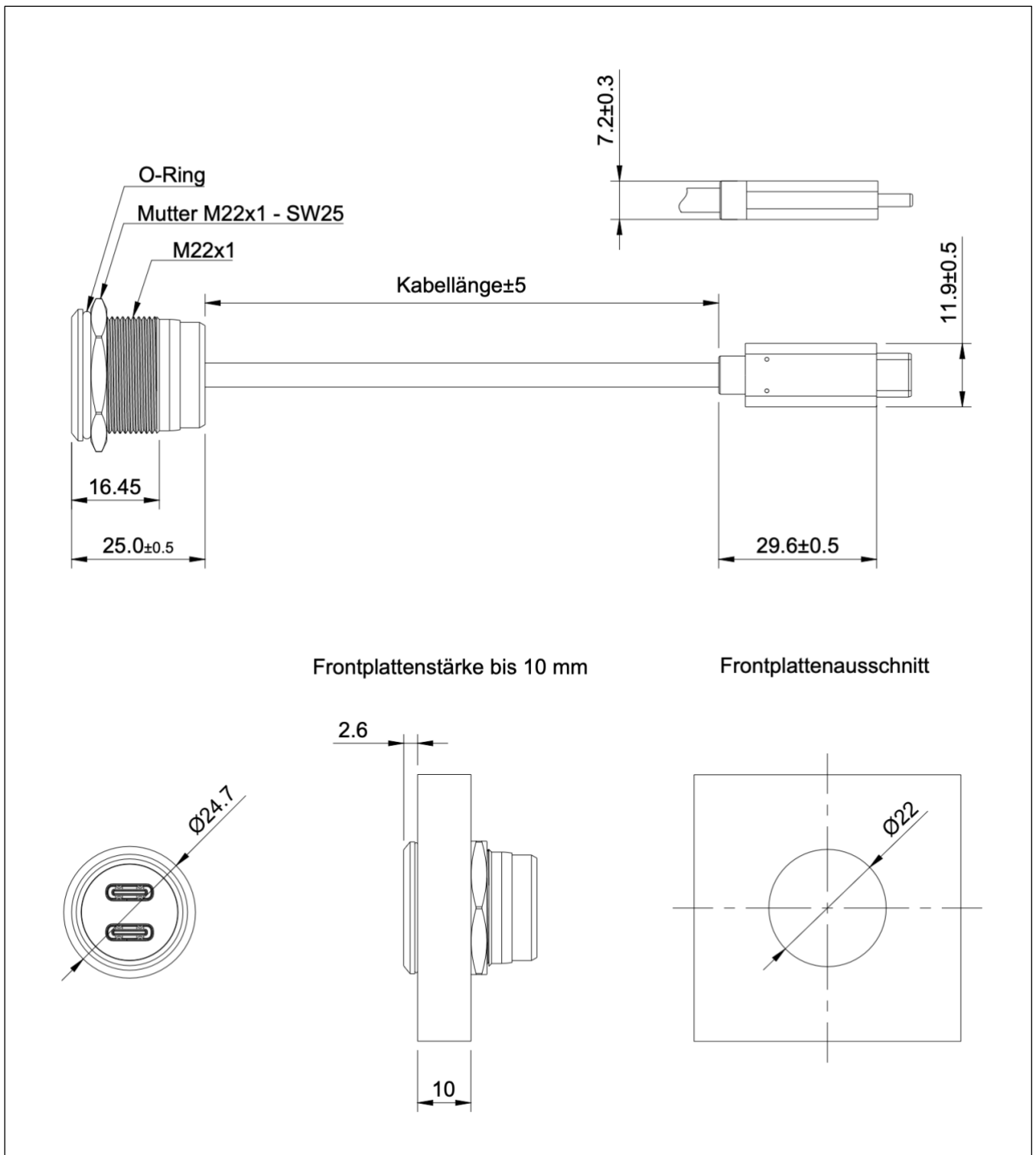
## Technische Daten Doppel-Einbaubuchse (Ø 22 mm)

Montagebohrung:	Ø 22,0 – 22,5 mm
Einbauplattenstärke:	0,5 – 10,0 mm
Material Fassung:	Edelstahl
Mutter:	M22x1 (Stahl)
Schlüsselweite:	25 mm
O-Ring:	Gummi schwarz
Material Front:	ABS schwarz
Material Rückseite:	ABS schwarz
(IP65-Schutzkappe:	Silikon schwarz)

## Technische Daten Doppel-Einbaubuchse (Ø 22 mm lang)

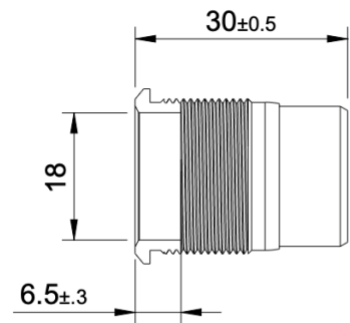
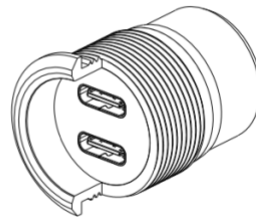
Montagebohrung:	Ø 22,0 – 22,5 mm
Einbauplattenstärke:	0,5 – 30,0 mm
Material Fassung:	Edelstahl
Mutter:	M22x1 (Stahl)
Schlüsselweite:	25 mm
O-Ring:	Gummi schwarz
Material Front:	ABS schwarz
Material Rückseite:	ABS schwarz
(IP65-Schutzkappe:	Silikon schwarz)

**Technische Zeichnung Doppel-Einbaubuchse (∅ 22 mm)**

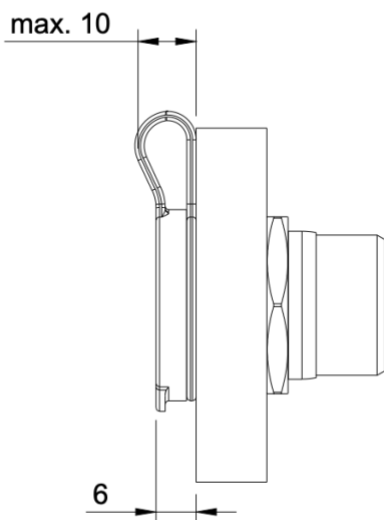


**Technische Zeichnung IP65-Variante (Ø 22 mm)**

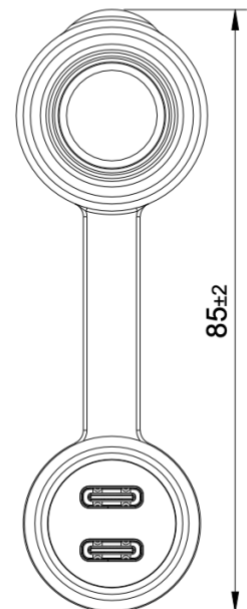
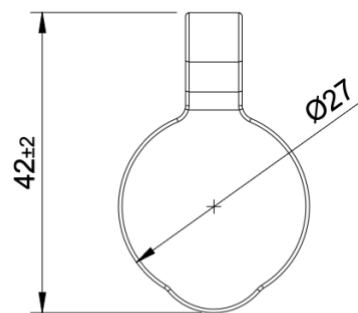
Die Front der IP65-Einbaubuchse ist etwas zurückversetzt, um Platz für die Schutzkappe zu schaffen.



Geöffnete Schutzkappe



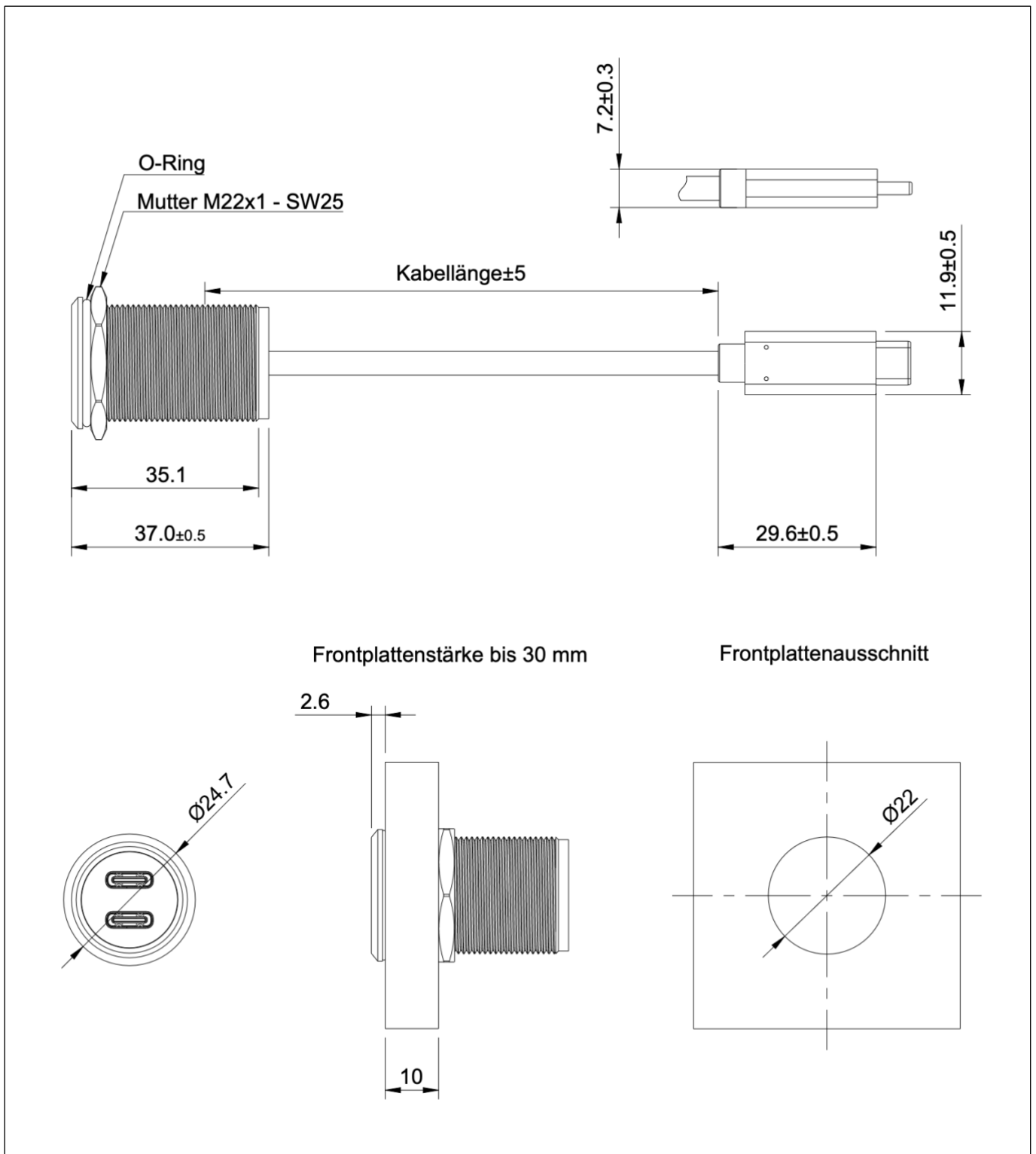
Geschlossene Schutzkappe



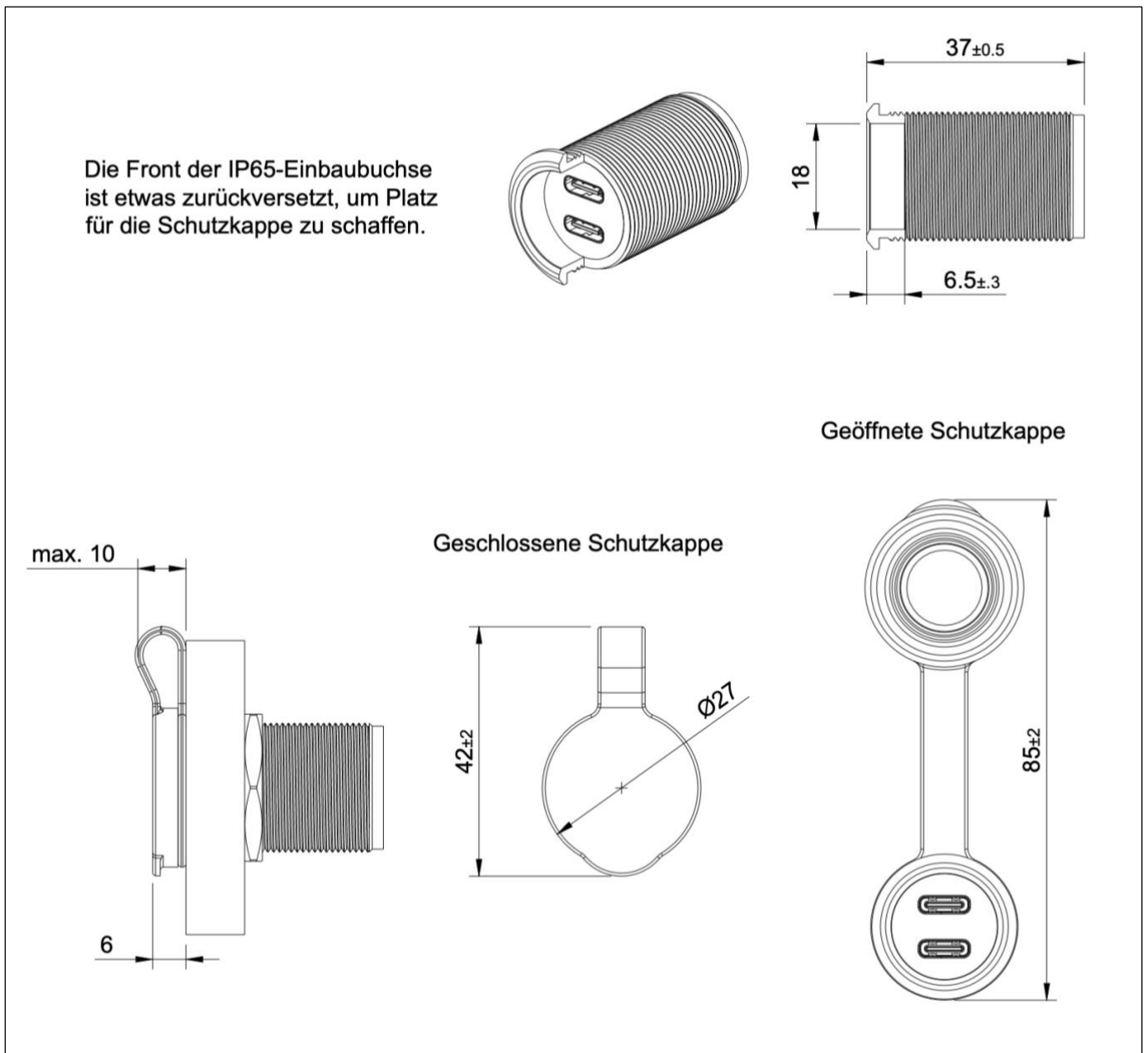
**Abbildungen IP65-Variante Einbaubuchse (Ø 22 mm)**



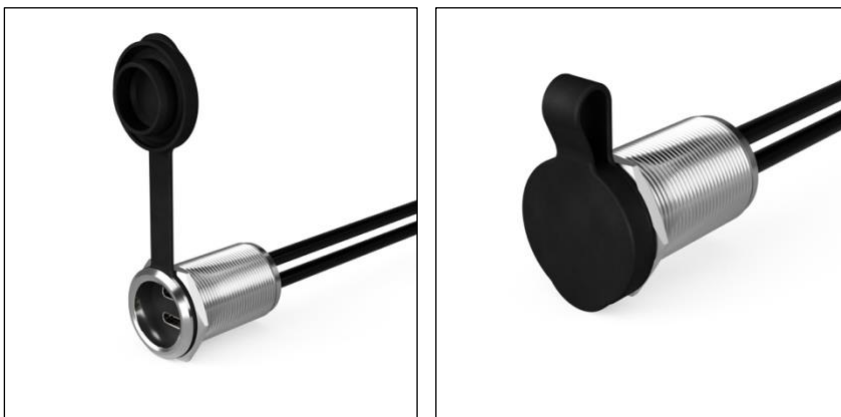
**Technische Zeichnung Doppel-Einbaubuchse langes Gewinde (Ø 22 mm)**



**Technische Zeichnung IP65-Variante langes Gewinde (Ø 22 mm)**



**Abbildungen IP65-Variante Einbaubuchse (Ø 22 mm)**



# USB Typ-C Stecker

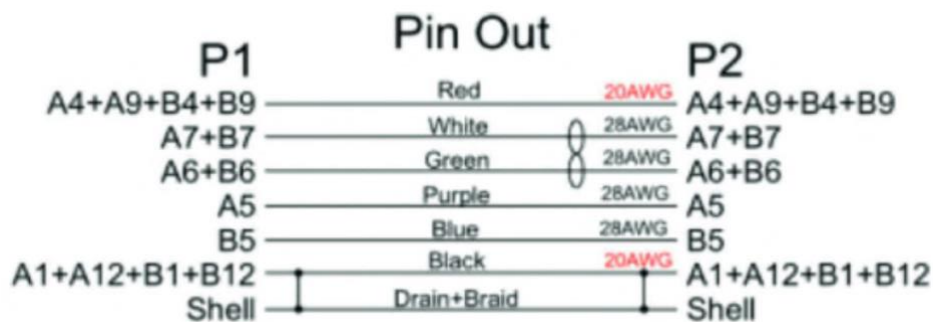
## Technische Daten Kabel

Länge: 10 bis 180 cm  
 Material: TPE schwarz  
 Durchmesser: 5 mm  
 Kabelaufbau: 1P\*28AWG TC+2C\*28AWG TC+2C\*20AWG TC+AL+B

## Technische Daten Stecker

Isolationswiderstand (Min.): 10 MOhm  
 Isolationswiderstand (Max.): 3 Ohm  
 Spannungsfestigkeit: 300 V DC  
 Stecker-Gehäuse: PVC schwarz  
 Stecker: Nickel beschichtet  
 Stecker-Kontakte: vergoldet

## Pinbelegung



## Abbildungen



# JST PHDR-08VS Buchse

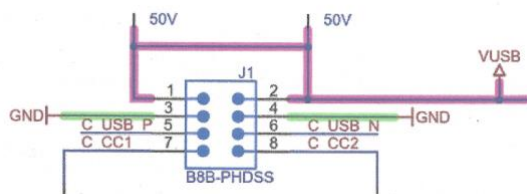
## Technische Daten Kabel

Länge: 10 bis 30 cm  
Litzen: 8\*AWG24 bunt

## Technische Daten JST PHD-Steckverbindung

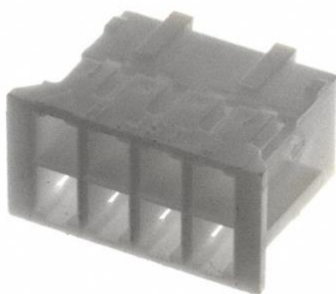
Bitte laden Sie das [Datenblatt von JST zur PHD-Serie](#) herunter. Hier finden Sie alle Informationen zur **JST PHDR-08VS** Steckverbindung.

## Pinbelegung



Pinning	Signal	Litze	Farbe
Pin #1	VUSB	AWG24	blau
Pin #2	VUSB	AWG24	rot
Pin #3	GND	AWG24	weiß
Pin #4	GND	AWG24	schwarz
Pin #5	USB +	AWG24	grau
Pin #6	USB -	AWG24	gelb
Pin #7	CC1	AWG24	braun
Pin #8	CC2	AWG24	grün

## Abbildungen





**Bestellnummern**

Kabellänge [cm]	Artikelnummern				
	Einbaubuchse	∅ 22 mm		∅ 22 mm lang	
Stecker	USB-C	JST	USB-C	JST	
10	683502	683530	683540	683568	
15	683504	683532	683542	683570	
20	683506	683534	683544	683572	
25	683508	683536	683546	683574	
30	683510	683538	683548	683576	
40	683512		683550		
50	683514		683552		
60	683516		683554		
80	683518		683556		
100	683520		683558		
120	683522		683560		
140	683524		683562		
160	683526		683564		
180	683528		683566		

Artikelnummern der IP65-Varianten enden mit „S“ (Beispiel: 22mm lang 80cm IP65 – 683556S)

**Hinweise zu den abgebildeten USB-Steckern**

Die Maße und auch das Aussehen der USB-Stecker-Kunststoffgehäuse können von den hier verwendeten technischen Zeichnungen und den Abbildungen geringfügig abweichen. Dies verändert auf keinen Fall die Funktion.