

# USB Typ-C 3.2 Gen 2x2 Tisch- und Möbel- Einbaubuchse mit Kabel auf USB Typ-C Stecker

Artikelnummer (Basisartikel): 681700\*

## Überblick

Die USB Typ-C 3.2 Einbaubuchse in hochwertige Edelstahlfassung ist eine robuste und zugleich elegante Lösung Ihre USB-C Buchsen direkt über Frontplatten, Bedieneinheiten oder das Gehäuse eines Gerätes erreichbar zu machen. Alle Leitungen von Buchse zu Stecker sind 1:1 verbunden und somit können Sie den neusten USB 3.2 Gen 2x2 Standard (bis 20 Gbps), USB Power Delivery (Stromversorgung bis 48 V mit 5 A) und die praktischen USB Alternate-Modes nutzen.

## Technische Daten

Datengeschwindigkeit: 20 Gbps (USB 3.2 Gen 2x2)  
Spannung: bis 48 V / 5 A (USB-PD)  
USB Standard: USB 3.2 Gen 2x2, USB-PD  
Leistung max.: 240 W \*  
Einbaubuchse (Typ): USB Typ-C Buchse  
Stecker (Typ): USB Typ-C Stecker  
Kabeldurchmesser: 4,5 mm  
Kabellänge: 15, 50, 90, 140 & 190 cm \*\*  
Kabelfarbe: schwarz

\* Maximale Leistung nur unter Verwendung von USB-C Kabel mit E-Marker-Chip

\*\* Sonderlängen auf Anfrage verfügbar

## Verfügbare Variante

- ∅ 16 mm Einbaubuchse (Seite 2-3)
- ∅ 16 mm IP65-Einbaubuchse (Seite 4)
- ∅ 22 mm Einbaubuchse (Seite 5-6)
- ∅ 22 mm IP65-Einbaubuchse (Seite 7)

## Lieferumfang

- 1x USB Typ-C 3.2 Einbaubuchse mit USB Typ-C 3.2 Stecker
- 1x Mutter
- 1x O-Ring schwarz

Produktabbildung (∅ 22 mm)



Produktabbildung (∅ 16 mm)

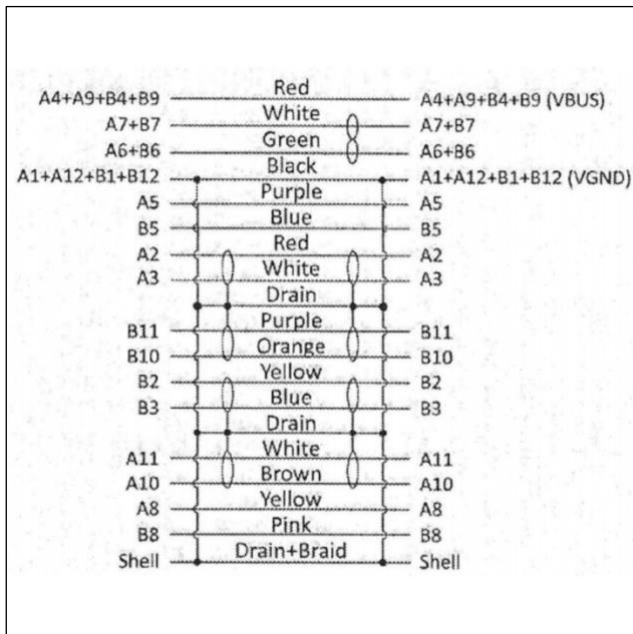


# USB Typ-C 3.2 Gen 2x2 Tisch- und Möbel-Einbaubuchse mit Kabel auf USB Typ-C Stecker (∅ 16 mm)

## Technische Daten Einbaubuchse (∅ 16 mm)

Montagebohrung:	∅ 16,0 – 16,5 mm
Einbauplattenstärke:	0,5 – 30,0 mm
Material Fassung:	Edelstahl
Mutter:	M16x1 (Stahl)
Schlüsselweite:	19 mm
O-Ring:	Gummi schwarz
Material Front:	ABS schwarz
Material Rückseite:	ABS schwarz
(IP65-Schutzkappe:	Silikon schwarz)

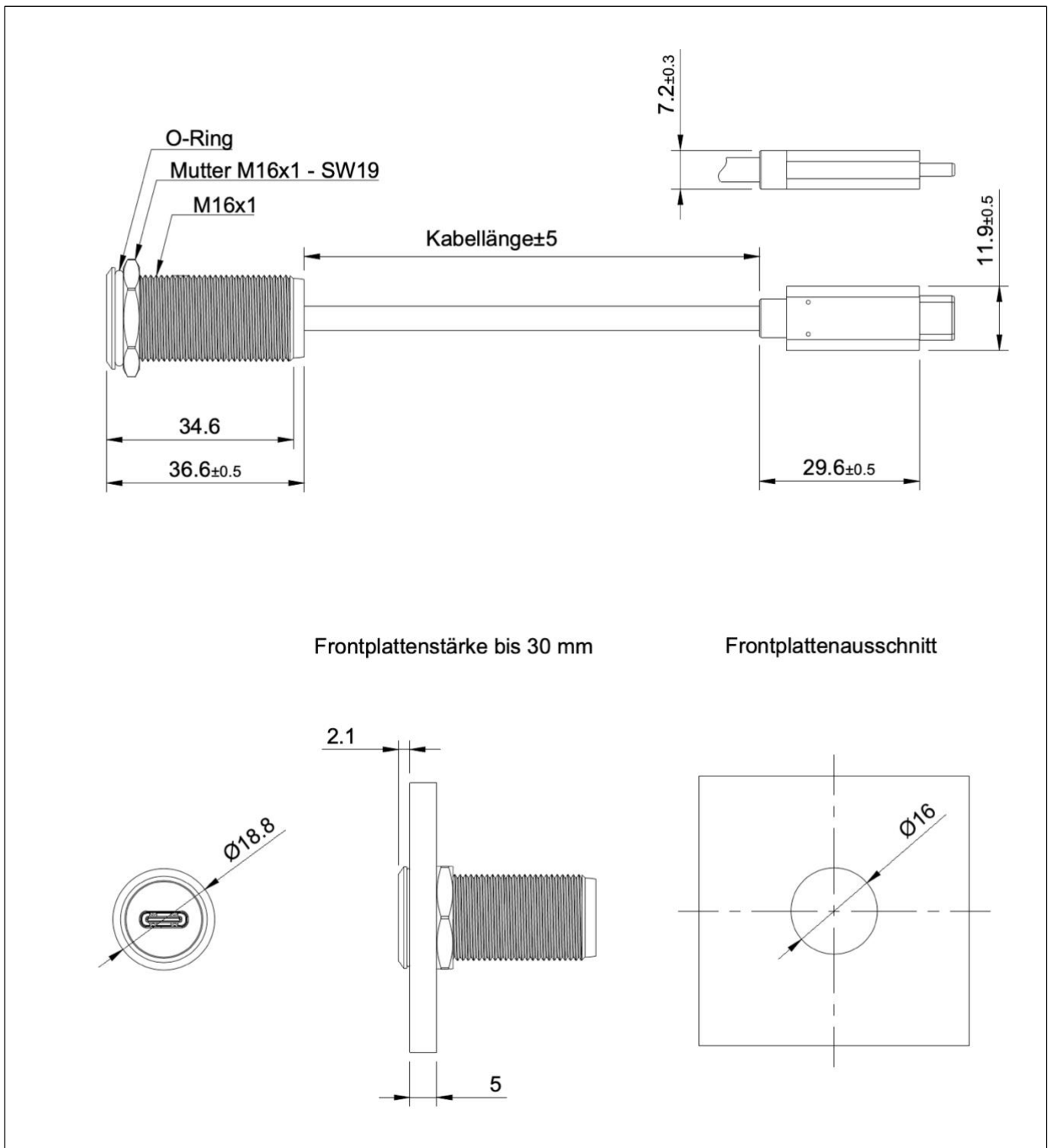
## Verdrahtung



## Gesamtansicht

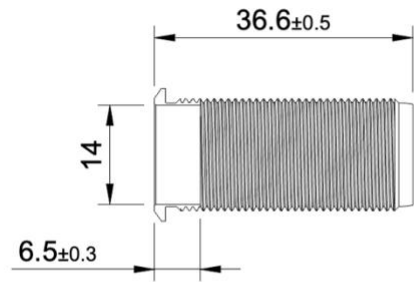
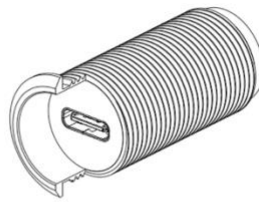


**Technische Zeichnung Einbaubuchse (Ø 16 mm)**

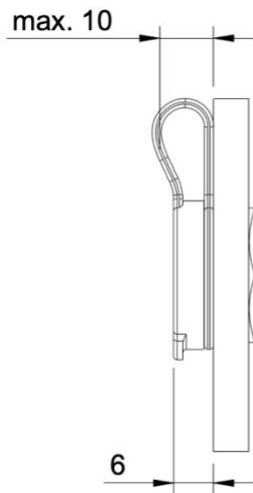


**Technische Zeichnung IP65-Variante (Ø 16 mm)**

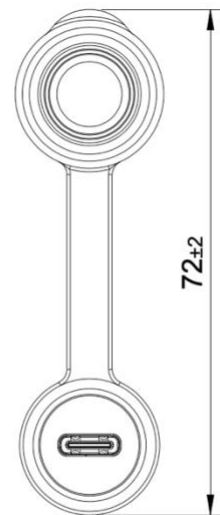
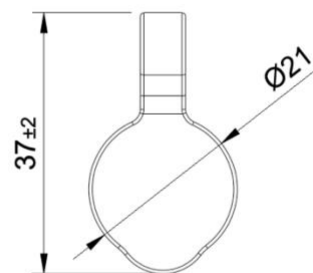
Die Front der IP65-Einbaubuchse ist etwas zurückversetzt, um Platz für die Schutzkappe zu schaffen.



Geöffnete Schutzkappe



Geschlossene Schutzkappe



**Abbildungen IP65-Variante Einbaubuchse (Ø 16 mm)**

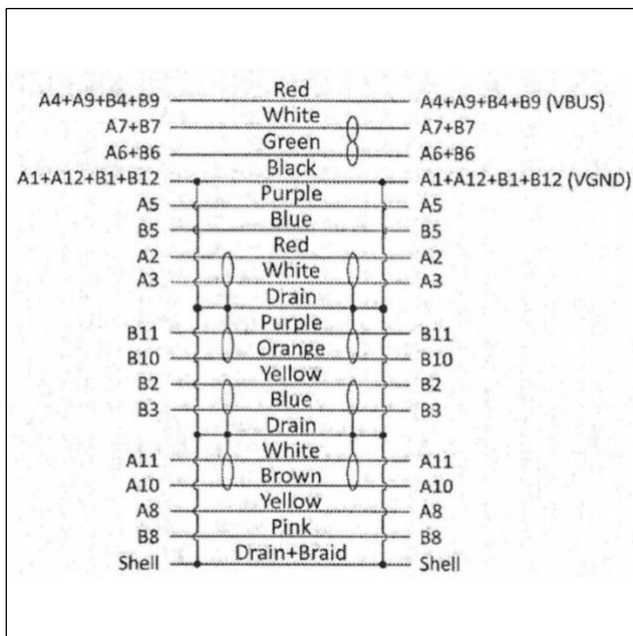


# USB Typ-C 3.2 Gen 2x2 Tisch- und Möbel-Einbaubuchse mit Kabel auf USB Typ-C Stecker (∅ 22 mm)

## Technische Daten Einbaubuchse (∅ 22 mm)

Montagebohrung:	∅ 22,0 – 22,5 mm
Einbauplattenstärke:	0,5 – 30,0 mm
Material Fassung:	Edelstahl
Mutter:	M22x1 (Stahl)
Schlüsselweite:	25 mm
O-Ring:	Gummi schwarz
Material Front:	ABS schwarz
Material Rückseite:	ABS schwarz
(IP65-Schutzkappe:	Silikon schwarz)

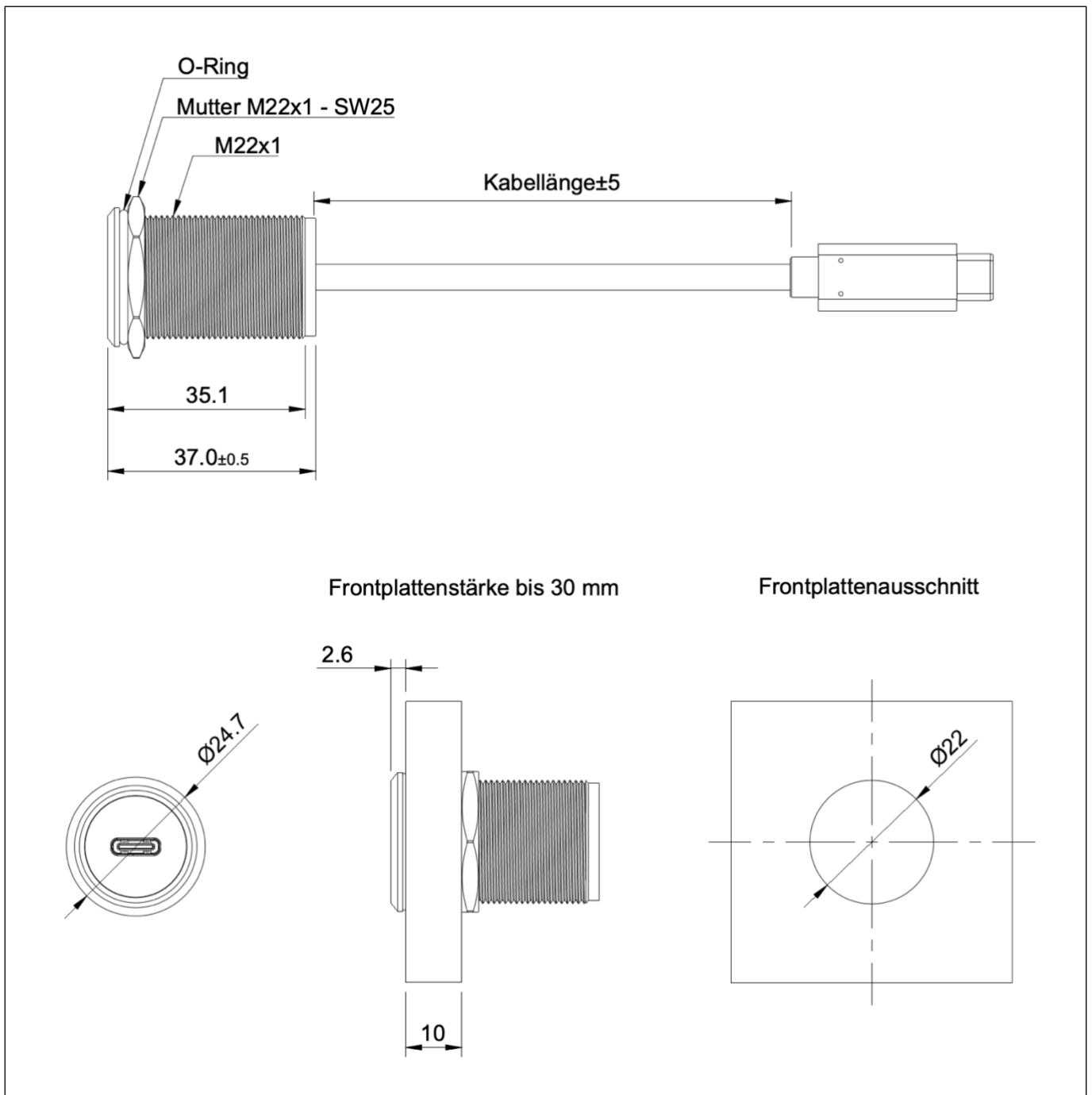
## Verdrahtung



## Gesamtansicht

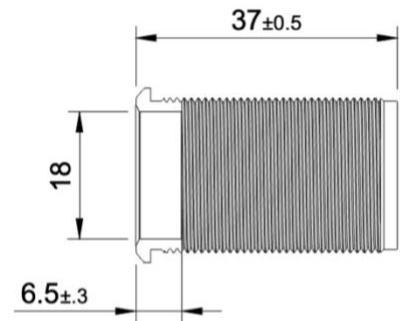
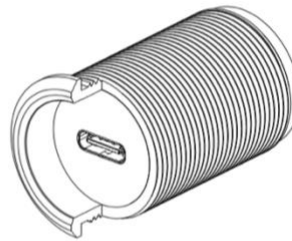


**Technische Zeichnung Einbaubuchse (Ø 22 mm)**

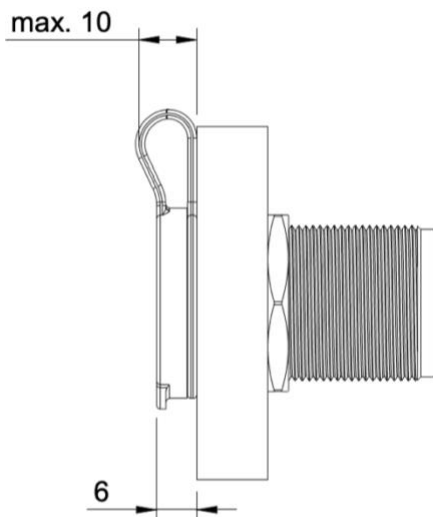


**Technische Zeichnung IP65-Variante (Ø 22 mm)**

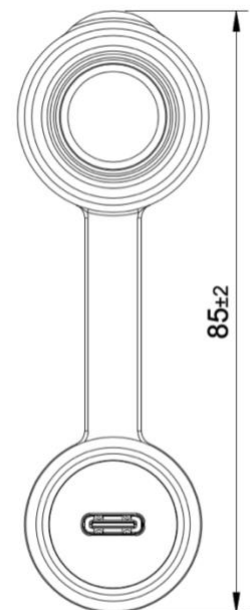
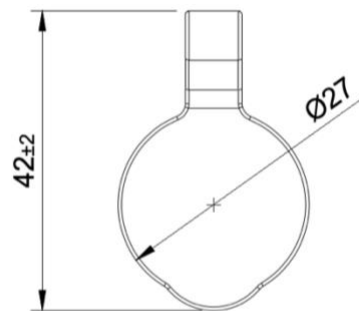
Die Front der IP65-Einbaubuchse ist etwas zurückversetzt, um Platz für die Schutzkappe zu schaffen.



Geöffnete Schutzkappe



Geschlossene Schutzkappe



**Abbildungen IP65-Variante Einbaubuchse (Ø 22 mm)**



**Bestellnummern**

Kabellänge [cm]	Artikelnummern	
Einbaubuchse	∅ 16 mm	∅ 22 mm
15	681715	681716
45	681745	681746
90	681790	681791

Artikelnummern der IP65-Varianten enden mit „S“ (Beispiel: 22mm 90cm IP65 – 681791S)

**Hinweise zu den abgebildeten USB-Steckern**

Die Maße und auch das Aussehen der USB-Stecker-Kunststoffgehäuse können von den hier verwendeten technischen Zeichnungen und den Abbildungen geringfügig abweichen. Dies verändert auf keinen Fall die Funktion.