

USB-/RS485-Adaptermodul

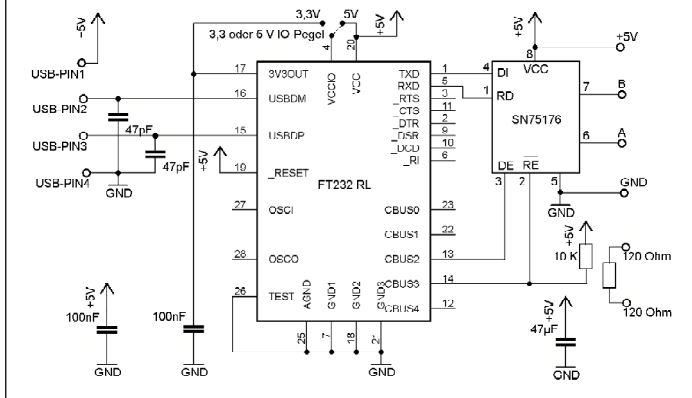
mit offenen Kabelende



- nur 46x20x11 mm großes fertig aufgebautes Adaptermodul im Gehäuse mit offenen Kabelenden
 - mit RS485-Treiber SN 75176 und FT 232 RL aufgebaut
 - Busanschluß A und B, 120 Ohm Abschlußwiderstand, GND und 5 Volt (von der USB-Schnittstelle) über 6poliges Flachkabel mit offen Enden verfügbar
 - virtuelle COM-Port-Treiber (VCP-Treiber) für alle Betriebssysteme vom Hersteller FTDI
 - D2XX-Treiber für Windows, MAC OS und Linux für eigene Softwareentwicklung verfügbar
 - eigene ID-Chip-Nummer für Security-Anwendungen
 - mit verschiedenen Kabellängen lieberbar
-

USB-/RS485-Adaptermodul

Schaltplan



Pinbelegung

Blau	=	GND
Gelb	=	Busanschluß A
Grün	=	120 Ohm Widerstand
Rot	=	120 Ohm Widerstand
Schwarz	=	Busanschluß B
Weiß	=	+5 Volt (von der USB-Schnittstelle)