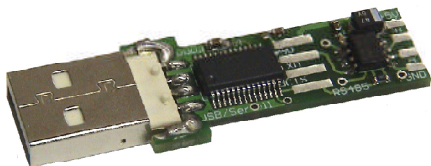


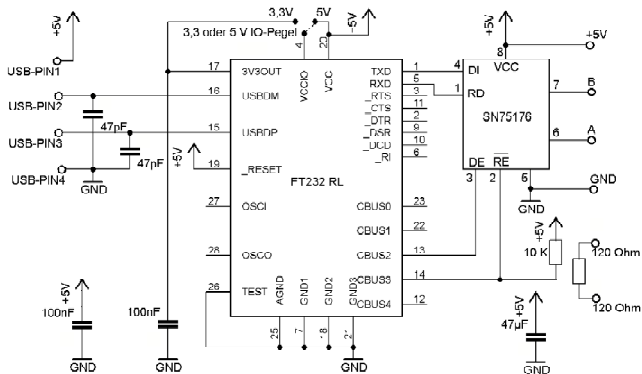
# USB-/RS485-Adapterplatine mit Löt pads



- nur 35x16x5 mm großes fertig aufgebautes Adaptermodul mit USB-Stecker
  - mit RS485-Treiber SN 75176 und FT 232 RL aufgebaut
  - Busanschluß A und B, 120 Ohm Abschlußwiderstand, GND und 5 Volt (von der USB-Schnittstelle) über 6 Löt pads verfügbar
  - virtuelle COM-Port-Treiber (VCP-Treiber) für alle Betriebssysteme vom Hersteller FTDI
  - D2XX-Treiber für Windows, MAC OS und Linux für eigene Softwareentwicklung verfügbar
  - eigene ID-Chip-Nummer für Security-Anwendungen
-

# USB-/RS485-Adapterplatine

## Schaltplan



## Pinbelegung

