

USB-/Seriell-Adaptermodul

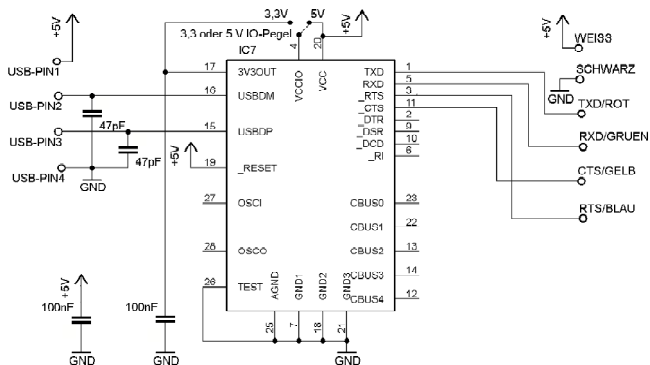
mit 6 poligem Modularstecker



- nur 46x20x11 mm großes fertig aufgebautes Adaptermodul im Gehäuse mit 6 pol. Modularstecker
 - direkter Anschluß ohne weitere Pegelwandler an einen Mikrocontroller über RxD/TxD
 - für 3,3 oder 5 Volt TTL-Pegel lieferbar
 - RxD, TxD, RTS, CTS, 5 Volt (von der USB-Schnittstelle) und GND über 6polige Modularstecker verfügbar
 - virtuelle COM-Port-Treiber (VCP-Treiber) für alle Betriebssysteme vom Hersteller FTDI
 - D2XX-Treiber für Windows, MAC OS und Linux für eigene Softwareentwicklung verfügbar
 - eigene ID-Chip-Nummer für Security-Anwendungen
 - mit verschiedenen Kabellängen lieferbar
-

USB-/Seriiell-Adaptermodul

Schaltplan



Pinbelegung

| | | |
|----------------|---|-------------------------------------|
| PIN1 / Blau | = | RTS (3,3 oder 5 V TTL-Pegel) |
| PIN2 / Gelb | = | CTS (3,3 oder 5 V TTL-Pegel) |
| PIN3 / Grün | = | RXD (3,3 oder 5 V TTL-Pegel) |
| PIN4 / Rot | = | TXD (3,3 oder 5 V TTL-Pegel) |
| PIN5 / Schwarz | = | GND |
| PIN6 / Weiß | = | +5 Volt (von der USB-Schnittstelle) |

