

# USB-/Seriell-Adaptermodul

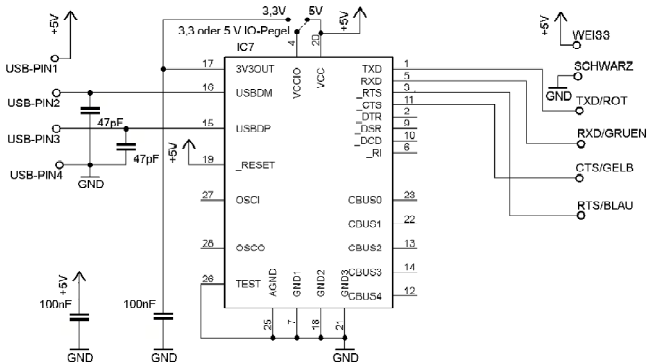
## mit 2,54mm Buchsenleiste



- nur 46x20x11 mm großes fertig aufgebautes Adaptermodul im Gehäuse mit 2,54 mm Buchsenleiste
  - direkter Anschluß ohne weitere Pegelwandler an einen Mikrocontroller über RxD/TxD
  - für 3,3 oder 5 Volt TTL-Pegel lieferbar
  - RxD, TxD, RTS, CTS, 5 Volt (von der USB-Schnittstelle) und GND über 6polige Buchsenleiste verfügbar
  - virtuelle COM-Port-Treiber (VCP-Treiber) für alle Betriebssysteme vom Hersteller FTDI
  - D2XX-Treiber für Windows, MAC OS und Linux für eigene Softwareentwicklung verfügbar
  - eigene ID-Chip-Nummer für Security-Anwendungen
  - mit verschiedenen Kabellängen lieferbar
-

# USB-/Seriell-Adaptermodul

## Schaltplan



## Pinbelegung

PIN1 / Blau	=	RTS (3,3 oder 5 V TTL-Pegel)
PIN2 / Gelb	=	CTS (3,3 oder 5 V TTL-Pegel)
PIN3 / Grün	=	RXD (3,3 oder 5 V TTL-Pegel)
PIN4 / Rot	=	TXD (3,3 oder 5 V TTL-Pegel)
PIN5 / Schwarz	=	GND
PIN6 / Weiß	=	+5 Volt (von der USB-Schnittstelle)

