

# USB-/Seriell-Adaptermodul

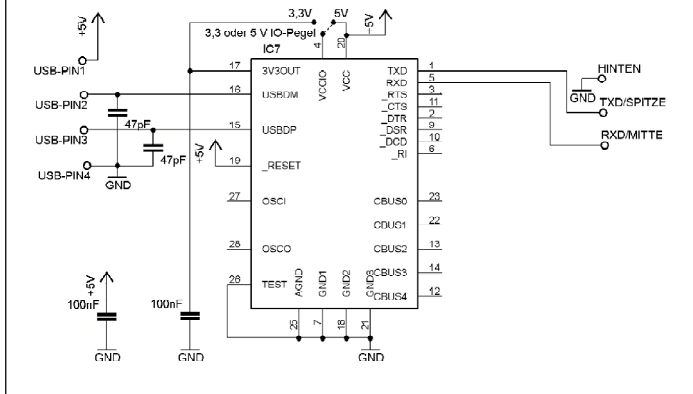
## mit 3,5 mm Klinkenstecker



- nur 46x20x11 mm großes fertig aufgebautes Adaptermodul im Gehäuse mit 3,5 mm Klinkenstecker
  - direkter Anschluß ohne weitere Pegelwandler an einen Mikrocontroller über RxD/TxD
  - für 3,3 oder 5 Volt TTL-Pegel lieferbar
  - RxD, TxD und GND über 3,5 mm Stereo-Klinkenstecker verfügbar
  - virtuelle COM-Port-Treiber (VCP-Treiber) für alle Betriebssysteme vom Hersteller FTDI
  - D2XX-Treiber für Windows, MAC OS und Linux für eigene Softwareentwicklung verfügbar
  - eigene ID-Chip-Nummer für Security-Anwendungen
  - mit verschiedenen Kabellängen lieferbar
-

# USB-/Seriell-Adaptermodul

## Schaltplan



## Pinbelegung

