

# USB-/Seriell-Adaptermodul

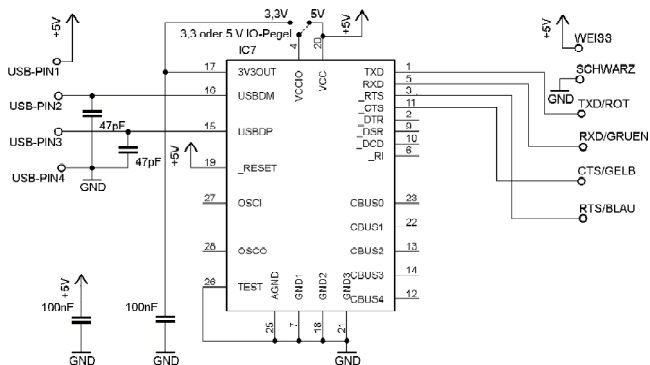
## mit offenen Kabelende



- nur 46x20x11 mm großes fertig aufgebautes Adaptermodul im Gehäuse mit offenen Kabelenden
  - direkter Anschluß ohne weitere Pegelwandler an einen Mikrocontroller über RxD/TxD
  - für 3,3 oder 5 Volt TTL-Pegel lieferbar
  - RxD, TxD, RTS, CTS, 5 Volt (von der USB-Schnittstelle) und GND über 6poliges Flachkabel verfügbar
  - virtuelle COM-Port-Treiber (VCP-Treiber) für alle Betriebssysteme vom Hersteller FTDI
  - D2XX-Treiber für Windows, MAC OS und Linux für eigene Softwareentwicklung verfügbar
  - eigene ID-Chip-Nummer für Security-Anwendungen
  - mit verschiedenen Kabellängen lieferbar
-

# USB-/Seriell-Adaptermodul

## Schaltplan



## Pinbelegung

Blau	=	RTS (3,3 oder 5 V TTL-Pegel)
Gelb	=	CTS (3,3 oder 5 V TTL-Pegel)
Grün	=	RXD (3,3 oder 5 V TTL-Pegel)
Rot	=	TXD (3,3 oder 5 V TTL-Pegel)
Schwarz	=	GND
Weiß	=	+5 Volt (von der USB-Schnittstelle)