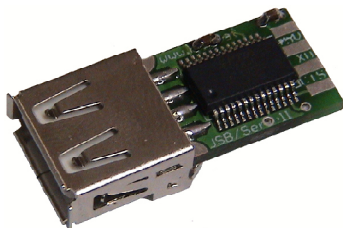


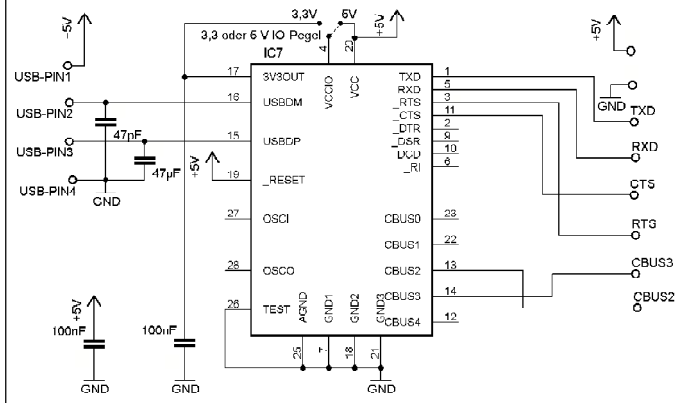
USB-/Seriell-Adapterplatine mit USB-Buchse für Frontplattenmontage



- nur 31x13x6,5 mm großes fertig aufgebautes Adapterplatine mit USB-Buchse
 - zum direkten Einbau in Frontplatten geeignet
 - direkter Anschluß ohne weitere Pegelwandler an einen Mikrocontroller über RxD/TxD
 - für 3,3 oder 5 Volt TTL-Pegel lieferbar
 - RxD, TxD, RTS, CTS, CBUS2, CBUS3, GND und 5 Volt (von der USB-Schnittstelle) an Löt pads (RM2,54) geführt
 - virtuelle COM-Port-Treiber (VCP-Treiber) für alle Betriebssysteme vom Hersteller FTDI
 - D2XX-Treiber für Windows, MAC OS und Linux für eigene Softwareentwicklung verfügbar
 - eigene ID-Chip-Nummer für Security-Anwendungen
-

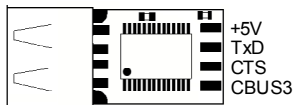
USB-/Seriell-Adapter

Schaltplan



Pinbelegung

von oben



von unten

