

USB-/Seriell-Adapterplatine

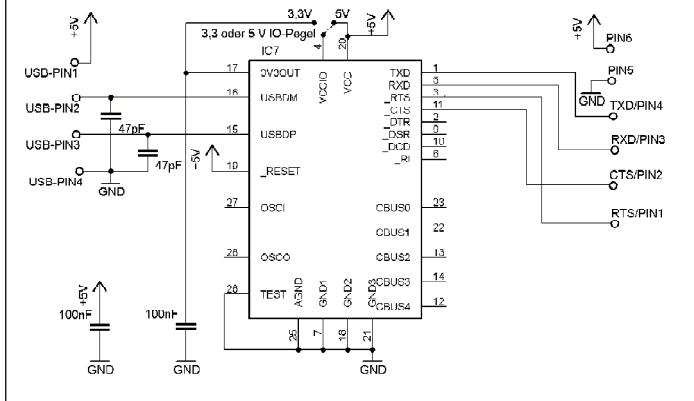
mit Buchsenleiste



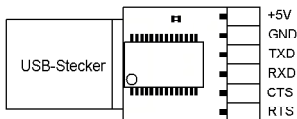
- nur 40x15x6,5 mm großes fertig aufgebaute Adapterplatine mit USB-Stecker
 - direkter Anschluß ohne weitere Pegelwandler an einen Mikrocontroller über Rx/D/TxD
 - für 3,3 oder 5 Volt TTL-Pegel lieferbar
 - Rx/D, TxD, RTS, CTS, 5 Volt (von der USB-Schnittstelle) und GND über 2,54mm Buchsenleiste verfügbar
 - virtuelle COM-Port-Treiber (VCP-Treiber) für alle Betriebssysteme vom Hersteller FTDI
 - D2XX-Treiber für Windows, MAC OS und Linux für eigene Softwareentwicklung verfügbar
 - eigene ID-Chip-Nummer für Security-Anwendungen
 - zur Konfiguration und zum Testen unserer Bluetooth-module geeignet
-

USB-/Seriell-Adapterplatine

Schaltplan



Pinbelegung



Achtung! Der Adapter darf **nicht** direkt auf unsere 3,3 Volt Bluetooth- und 3,3 Volt TRM868-Funktransceiver-Module gesteckt werden!